

# HJ

## 中华人民共和国国家环境保护标准

HJ 2.4—2009

代替 HJ/T 2.4—1995

---

### 环境影响评价技术导则 声环境

**Technical guidelines for noise impact assessment**

2009-12-23 发布

2010-04-01 实施

---

环 境 保 护 部 发 布

# 中华人民共和国环境保护部 公 告

2009 年 第 72 号

为贯彻《中华人民共和国环境保护法》和《中华人民共和国环境影响评价法》，保护环境，防治污染，规范和指导环境影响评价工作，现批准《环境影响评价技术导则 声环境》为国家环境保护标准，并予发布。

标准名称、编号如下：

环境影响评价技术导则 声环境（HJ 2.4—2009）

该标准自 2010 年 4 月 1 日起实施，由中国环境科学出版社出版，标准内容可在环境保护部网站（bz.mep.gov.cn）查询。同时，《环境影响评价技术导则 声环境》（HJ/T 2.4—1995）废止。

特此公告。

2009 年 12 月 23 日



## 目 次

前 言.....	iv
1 适用范围.....	1
2 规范性引用文件.....	1
3 术语和定义.....	1
4 总则.....	3
5 评价工作等级.....	4
6 评价范围和基本要求.....	5
7 声环境现状调查和评价.....	6
8 声环境影响预测.....	7
9 声环境影响评价.....	19
10 噪声防治对策.....	19
11 规划环境影响评价中声环境影响评价要求.....	21
12 声环境影响评价专题文件的编写要求.....	22
附录 A（规范性附录） 噪声预测计算模式.....	23
附录 B（规范性附录） 倍频带声压级合成 A 声级计算公式.....	37

## 前 言

为贯彻《中华人民共和国环境保护法》、《中华人民共和国环境影响评价法》和《中华人民共和国环境噪声污染防治法》，保护环境，防治噪声污染，规范和指导声环境影响评价工作，制定本标准。

本标准规定了声环境影响评价工作的一般性原则、内容、工作程序、方法和要求。

本标准是对《环境影响评价技术导则 声环境》(HJ/T 2.4—1995)的修订，与原标准相比主要修改内容如下：

——增加了声环境影响评价类别一节，明确规定对建设项目的固定声源和流动声源的环境影响应分别进行评价。

——根据国内外新的研究成果和《声学 户外声传播衰减 第2部分 一般计算方法》(GB/T 17247.2)，对工业企业、公路(道路)、铁路(城市轨道交通)、机场飞机噪声预测公式进行了补充和修正。

——修改了评价等级、评价范围，评价工作基本要求的表述方法。

——增加了典型建设项目分类预测及噪声控制措施、区域环评中声环境影响评价要求等章节。

——删除了有关声源的监测方法。

本标准于1995年首次发布，本次为第一次修订。

自本标准实施之日起，HJ/T 2.4—1995废止。

本标准附录A和附录B为规范性附录。

本标准由环境保护部科技标准司组织制订。

本标准主要起草单位：环境保护部环境工程评估中心、河北科技大学。

本标准环境保护部2009年12月23日批准。

本标准自2010年4月1日起实施。

本标准由环境保护部解释。

# 环境影响评价技术导则 声环境

## 1 适用范围

本标准规定了声环境影响评价的一般性原则、内容、工作程序、方法和要求。  
本标准适用于建设项目声环境影响评价及规划环境影响评价中的声环境影响评价。

## 2 规范性引用文件

本标准内容引用了下列文件中的条款。凡是不注日期的引用文件，其有效版本适用于本标准。

- GB 1495 汽车加速行驶车外噪声限值及测量方法
- GB 3096 声环境质量标准
- GB 9660 机场周围飞机噪声环境标准
- GB/T 9661 机场周围飞机噪声测量方法
- GB 12348 工业企业厂界环境噪声排放标准
- GB 14227 城市轨道交通车站站台声学要求和测量方法
- GB 12523 建筑施工场界噪声限值
- GB/T 12524 建筑施工场界噪声测量方法
- GB 12525 铁路边界噪声限值及其测量方法
- GB/T 15190 城市区域环境噪声适用区划分技术规范
- GB/T 17247.2 声学 户外声传播衰减 第2部分 一般计算方法
- GB 22337 社会生活环境噪声排放标准
- HJ/T 90 声屏障声学设计和测量规范

## 3 术语和定义

下列术语和定义适用于本标准。

### 3.1 环境噪声 ambient noise

指在工业生产、建筑施工、交通运输和社会生活中所产生的干扰周围生活环境的声音（频率在20~20 000 Hz的可听声范围内）。

### 3.2 固定声源 fixed source

在声源发声时间内，声源位置不发生移动的声源。

### 3.3 流动声源 hydrodynamic source

在声源发声时间内，声源位置按一定轨迹移动的声源。

### 3.4 点声源 point sound source

以球面波形式辐射声波的声源，辐射声波的声压幅值与声波传播距离（ $r$ ）成反比。任何形状的声源，只要声波波长远远大于声源几何尺寸，该声源可视为点声源。在声环境影响评价中，声源中心到预测点之间的距离超过声源最大几何尺寸2倍时，可将该声源近似为点声源。

### 3.5 线声源 line sound source

以柱面波形式辐射声波的声源，辐射声波的声压幅值与声波传播距离的平方根（ $\sqrt{r}$ ）成反比。

### 3.6 面声源 area sound source

以平面波形式辐射声波的声源，辐射声波的声压幅值不随传播距离改变（不考虑空气吸收）。

## HJ 2.4—2009

### 3.7 敏感目标 noise sensitive target

指医院、学校、机关、科研单位、住宅、自然保护区等对噪声敏感的建筑物或区域。

### 3.8 贡献值 contribution value

由建设项目自身声源在预测点产生的声级。

### 3.9 背景值 background value

不含建设项目自身声源影响的环境声级。

### 3.10 预测值 prediction value

预测点的贡献值和背景值按能量叠加方法计算得到的声级。

### 3.11 符号

本标准使用的主要符号的意义与单位见表 1。

表 1 主要符号

序号	符号	意义	单位
1	$L_{eq}$	等效声级	dB(A)
2	$L_d$	昼间等效声级	dB(A)
3	$L_n$	夜间等效声级	dB(A)
4	$L_{max}$	最大 A 声级	dB(A)
5	$L_{Aw}$	A 声功率级	dB(A)
6	$L_w$	倍频带声功率级	dB
7	$L_{WECPN}$	计权等效连续感觉噪声级	dB
8	$L_{EPN}$	有效感觉噪声级	dB
9	$L_A(r)$	距离声源 $r$ 处的 A 声级	dB(A)
10	$L_A(r_0)$	参考位置 $r_0$ 处的 A 声级	dB(A)
11	$L_p(r)$	距离声源 $r$ 处的倍频带声压级	dB
12	$L_p(r_0)$	参考位置 $r_0$ 处的倍频带声压级	dB
13	$A_{div}$	声波几何发散引起的倍频带衰减	dB
14	$A_{bar}$	屏障引起的倍频带衰减	dB
15	$A_{atm}$	空气吸收引起的倍频带衰减	dB
16	$A_{gr}$	地面效应引起的倍频带衰减	dB
17	$A_{misc}$	其他多方面效应引起的倍频带衰减	dB
18	$r_0$	参考位置距离声源的距离	m
19	$r$	预测点距离声源的距离	m
20	$R$	房间常数	$m^2$
21	$S$	面积	$m^2$
22	$T$	测量或计算的时间	s
23	$\delta$	声程差	m
24	$\lambda$	波长	m
25	$\alpha$	大气吸声衰减系数	dB/1 000 m

## 4 总则

### 4.1 基本任务

评价建设项目实施引起的声环境质量的变化和外界噪声对需要安静建设项目的影晌程度;提出合理可行的防治措施,把噪声污染降低到允许水平;从声环境影响角度评价建设项目实施的可行性;为建设项目优化选址、选线、合理布局以及城市规划提供科学依据。

### 4.2 评价类别

4.2.1 按评价对象划分,可分为建设项目声源对外环境的环境影响评价和外环境声源对需要安静建设项目的环响影响评价。

4.2.2 按声源种类划分,可分为固定声源和流动声源的环境影响评价。

固定声源的环境影响评价:主要指工业(工矿企业和事业单位)和交通运输(包括航空、铁路、城市轨道交通、公路、水运等)固定声源的环境影响评价。

流动声源的环境影响评价:主要指在城市道路、公路、铁路、城市轨道交通上行驶的车辆以及从事航空和水运等运输工具,在行驶过程中产生的噪声环境影响评价。

4.2.3 停车场、调车场、施工期施工设备、运行期物料运输、装卸设备等,按照 3.2、3.3 的定义,可分别划分为固定声源或流动声源。

4.2.4 建设项目既拥有固定声源,又拥有流动声源时,应分别进行噪声环境影响评价;同一敏感点既受到固定声源影响,又受到流动声源影响时,应进行叠加环境影响评价。

### 4.3 评价量

#### 4.3.1 声环境质量评价量

根据 GB 3096,声环境功能区的环境质量评价量为昼间等效声级( $L_d$ )、夜间等效声级( $L_n$ ),突发噪声的评价量为最大 A 声级( $L_{max}$ )。

根据 GB 9660,机场周围区域受飞机通过(起飞、降落、低空飞越)噪声环境影响的评价量为计权等效连续感觉噪声级( $L_{WECPN}$ )。

#### 4.3.2 声源源强表达量

A 声功率级( $L_{Aw}$ ),或中心频率为 63~8 000 Hz 8 个倍频带的声功率级( $L_w$ );距离声源  $r$  处的 A 声级[ $L_A(r)$ ]或中心频率为 63~8 000 Hz 8 个倍频带的声压级[ $L_p(r)$ ];有效感觉噪声级( $L_{EPN}$ )。

#### 4.3.3 厂界、场界、边界噪声评价量

根据 GB 12348、GB 12523 工业企业厂界、建筑施工场界噪声评价量为昼间等效声级( $L_d$ )、夜间等效声级( $L_n$ )、室内噪声倍频带声压级,频发、偶发噪声的评价量为最大 A 声级( $L_{max}$ )。

根据 GB 12525、GB 14227 铁路边界、城市轨道交通车站站台噪声评价量为昼间等效声级( $L_d$ )、夜间等效声级( $L_n$ )。

根据 GB 22337 社会生活噪声源边界噪声评价量为昼间等效声级( $L_d$ )、夜间等效声级( $L_n$ ),室内噪声倍频带声压级、非稳态噪声的评价量为最大 A 声级( $L_{max}$ )。

### 4.4 工作程序

声环境影响评价的工作程序见图 1。



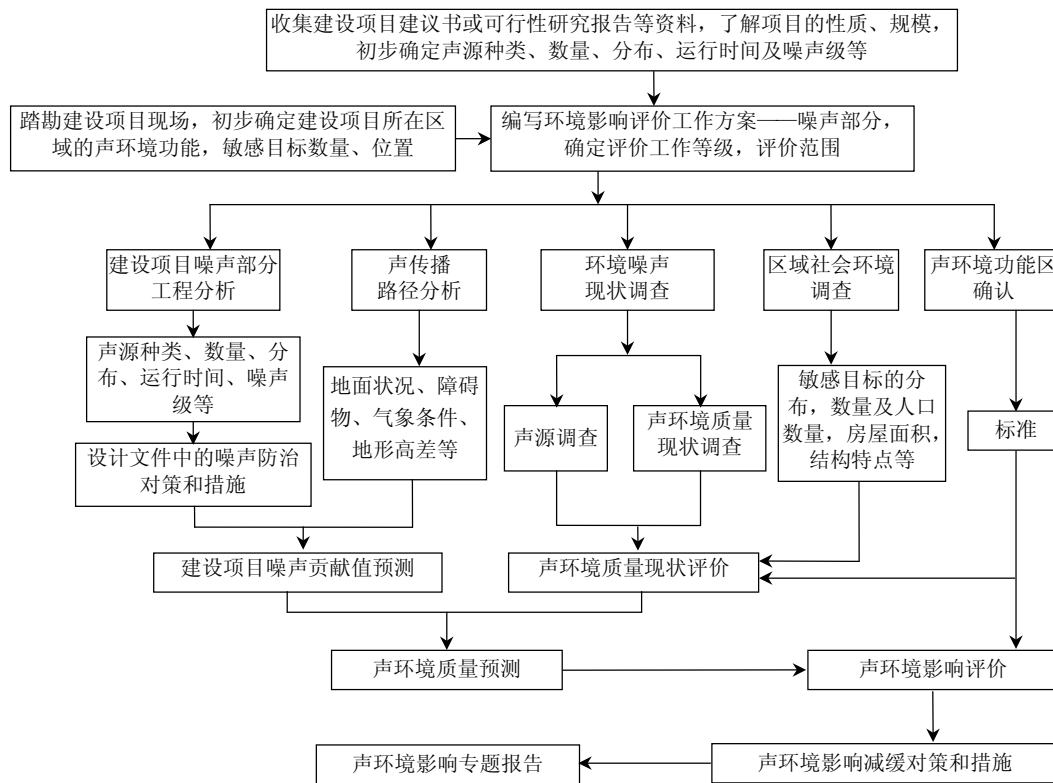


图 1 声环境影响评价工作程序

#### 4.5 评价时段

根据建设项目实施过程中噪声的影响特点，可按施工期和运行期分别开展声环境影响评价。运行期声源为固定声源时，固定声源投产运行后作为环境影响评价时段；运行期声源为流动声源时，将工程预测的代表性时段（一般分为运行近期、中期、远期）分别作为环境影响评价时段。

### 5 评价工作等级

#### 5.1 划分的依据

声环境影响评价工作等级划分依据包括：

- a) 建设项目所在区域的声环境功能区类别。
- b) 建设项目建设前后所在区域的声环境质量变化程度。
- c) 受建设项目影响人口的数量。

#### 5.2 评价等级划分

5.2.1 声环境影响评价工作等级一般分为三级，一级为详细评价，二级为一般性评价，三级为简要评价。

5.2.2 评价范围内有适用于 GB 3096 规定的 0 类声环境功能区，以及对噪声有特别限制要求的保护区等敏感目标，或建设项目建设前后评价范围内敏感目标噪声级增高量达 5 dB(A) 以上[不含 5 dB(A)]，或受影响人口数量显著增多时，按一级评价。

5.2.3 建设项目所处的声环境功能区为 GB 3096 规定的 1 类、2 类地区，或建设项目建设前后评价范围内敏感目标噪声级增高量达 3~5 dB(A) [含 5 dB(A)]，或受噪声影响人口数量增加较多时，按二级评价。

5.2.4 建设项目所处的声环境功能区为 GB 3096 规定的 3 类、4 类地区，或建设项目建设前后评价范

围内敏感目标噪声级增高量在 3 dB(A)以下[不含 3 dB(A)], 且受影响人口数量变化不大时, 按三级评价。

5.2.5 在确定评价工作等级时, 如建设项目符合两个以上级别的划分原则, 按较高级别的评价等级评价。

## 6 评价范围和基本要求

### 6.1 评价范围的确定

6.1.1 声环境影响评价范围依据评价工作等级确定。

6.1.2 对于以固定声源为主的建设项目(如工厂、港口、施工工地、铁路站场等):

a) 满足一级评价的要求, 一般以建设项目边界向外 200 m 为评价范围;

b) 二级、三级评价范围可根据建设项目所在区域和相邻区域的声环境功能区类别及敏感目标等实际情况适当缩小。

c) 如依据建设项目声源计算得到的贡献值到 200 m 处, 仍不能满足相应功能区标准值时, 应将评价范围扩大到满足标准值的距离。

6.1.3 城市道路、公路、铁路、城市轨道交通地上线路和水运线路等建设项目:

a) 满足一级评价的要求, 一般以道路中心线外两侧 200 m 以内为评价范围;

b) 二级、三级评价范围可根据建设项目所在区域和相邻区域的声环境功能区类别及敏感目标等实际情况适当缩小。

c) 如依据建设项目声源计算得到的贡献值到 200 m 处, 仍不能满足相应功能区标准值时, 应将评价范围扩大到满足标准值的距离。

6.1.4 机场周围飞机噪声评价范围应根据飞行量计算到  $L_{WECPN}$  为 70 dB 的区域。

a) 满足一级评价的要求, 一般以主要航迹离跑道两端各 5~12 km、侧向各 1~2 km 的范围为评价范围;

b) 二级、三级评价范围可根据建设项目所处区域的声环境功能区类别及敏感目标等实际情况适当缩小。

### 6.2 一级评价的基本要求

6.2.1 在工程分析中, 给出建设项目对环境有影响的主要声源的数量、位置和声源源强, 并在标有比例尺的图中标识固定声源的具体位置或流动声源的路线、跑道等位置。在缺少声源源强的相关资料时, 应通过类比测量取得, 并给出类比测量的条件。

6.2.2 评价范围内具有代表性的敏感目标的声环境质量现状需要实测。对实测结果进行评价, 并分析现状声源的构成及其对敏感目标的影响。

6.2.3 噪声预测应覆盖全部敏感目标, 给出各敏感目标的预测值及厂界(或场界、边界)噪声值。固定声源评价、机场周围飞机噪声评价、流动声源经过城镇建成区和规划区路段的评价应绘制等声级线图, 当敏感目标高于(含)三层建筑时, 还应绘制垂直方向的等声级线图。给出建设项目建成后不同类别的声环境功能区内受影响的人口分布、噪声超标的范围和程度。

6.2.4 当工程预测的不同代表性时段噪声级可能发生变化的建设项目, 应分别预测其不同时间段的噪声级。

6.2.5 对工程可行性和评价中提出的不同选址(选线)和建设布局方案, 应根据不同方案噪声影响人口的数量和噪声影响的程度进行比选, 并从声环境保护角度提出最终的推荐方案。

6.2.6 针对建设项目的工程特点和所在区域的环境特征提出噪声防治措施, 并进行经济、技术可行性论证, 明确防治措施的最终降噪效果和达标分析。

### 6.3 二级评价的基本要求

6.3.1 在工程分析中, 给出建设项目对环境有影响的主要声源的数量、位置和声源源强, 并在标有比

## HJ 2.4—2009

例尺的图中标识固定声源的具体位置或流动声源的路线、跑道等位置。在缺少声源源强的相关资料时，应通过类比测量取得，并给出类比测量的条件。

6.3.2 评价范围内具有代表性的敏感目标的声环境质量现状以实测为主，可适当利用评价范围内已有的声环境质量监测资料，并对声环境质量现状进行评价。

6.3.3 噪声预测应覆盖全部敏感目标，给出各敏感目标的预测值及厂界（或场界、边界）噪声值，根据评价需要绘制等声级线图。给出建设项目建成后不同类别的声环境功能区内受影响的人口分布、噪声超标的范围和程度。

6.3.4 当工程预测的不同代表性时段噪声级可能发生变化的建设项目，应分别预测其不同时段的噪声级。

6.3.5 从声环境保护角度对工程可行性研究和评价中提出的不同选址（选线）和建设布局方案的环境合理性进行分析。

6.3.6 针对建设项目的工程特点和所在区域的环境特征提出噪声防治措施，并进行经济、技术可行性论证，给出防治措施的最终降噪效果和达标分析。

### 6.4 三级评价的基本要求

6.4.1 在工程分析中，给出建设项目对环境有影响的主要声源的数量、位置和声源源强，并在标有比例尺的图中标识固定声源的具体位置或流动声源的路线、跑道等位置。在缺少声源源强的相关资料时，应通过类比测量取得，并给出类比测量的条件。

6.4.2 重点调查评价范围内主要敏感目标的声环境质量现状，可利用评价范围内已有的声环境质量监测资料，若无现状监测资料时应进行实测，并对声环境质量现状进行评价。

6.4.3 噪声预测应给出建设项目建成后各敏感目标的预测值及厂界（或场界、边界）噪声值，分析敏感目标受影响的范围和程度。

6.4.4 针对建设项目的工程特点和所在区域的环境特征提出噪声防治措施，并进行达标分析。

## 7 声环境现状调查和评价

### 7.1 主要调查内容

#### 7.1.1 影响声波传播的环境要素

调查建设项目所在区域的主要气象特征：年平均风速和主导风向，年平均气温，年平均相对湿度等。

收集评价范围内 1:2 000~50 000 地理地形图，说明评价范围内声源和敏感目标之间的地貌特征、地形高差及影响声波传播的环境要素。

#### 7.1.2 声环境功能区划

调查评价范围内不同区域的声环境功能区划情况，调查各声环境功能区的声环境质量现状。

#### 7.1.3 敏感目标

调查评价范围内的敏感目标的名称、规模、人口的分布等情况，并以图、表相结合的方式说明敏感目标与建设项目的关系（如方位、距离、高差等）。

#### 7.1.4 现状声源

建设项目所在区域的声环境功能区的声环境质量现状超过相应标准要求或噪声值相对较高时，需对区域内的主要声源的名称、数量、位置、影响的噪声级等相关情况进行调查。

有厂界（或场界、边界）噪声的改、扩建项目，应说明现有建设项目厂界（或场界、边界）噪声的超标、达标情况及超标原因。

### 7.2 调查方法

环境现状调查的基本方法是：（1）收集资料法；（2）现场调查法；（3）现场测量法。评价时，应根据评价工作等级的要求确定需采用的具体方法。

### 7.3 现状监测

#### 7.3.1 监测布点原则

7.3.1.1 布点应覆盖整个评价范围，包括厂界（或场界、边界）和敏感目标。当敏感目标高于（含）三层建筑时，还应选取有代表性的不同楼层设置测点。

7.3.1.2 评价范围内没有明显的声源（如工业噪声、交通运输噪声、建设施工噪声、社会生活噪声等），且声级较低时，可选择有代表性的区域布设测点。

7.3.1.3 评价范围内有明显的声源，并对敏感目标的声环境质量有影响，或建设项目为改、扩建工程，应根据声源种类采取不同的监测布点原则。

a) 当声源为固定声源时，现状测点应重点布设在可能既受到现有声源影响，又受到建设项目声源影响的敏感目标处，以及有代表性的敏感目标处；为满足预测需要，也可在距离现有声源不同距离处设衰减测点。

b) 当声源为流动声源，且呈现线声源特点时，现状测点位置选取应兼顾敏感目标的分布状况、工程特点及线声源噪声影响随距离衰减的特点，布设在具有代表性的敏感目标处。为满足预测需要，也可选取若干线声源的垂线，在垂线上距声源不同距离处布设监测点。其余敏感目标的现状声级可通过具有代表性的敏感目标实测噪声的验证并结合计算求得。

c) 对于改、扩建机场工程，测点一般布设在主要敏感目标处，测点数量可根据机场飞行量及周围敏感目标情况确定，现有单条跑道、二条跑道或三条跑道的机场可分别布设 3~9 个、9~14 个或 12~18 个飞机噪声测点，跑道增多可进一步增加测点。其余敏感目标的现状飞机噪声声级可通过测点飞机噪声声级的验证和计算求得。

#### 7.3.2 监测执行的标准

声环境质量监测执行 GB 3096；

机场周围飞机噪声测量执行 GB/T 9661；

工业企业厂界环境噪声测量执行 GB 12348；

社会生活环境噪声测量执行 GB 22337；

建筑施工场界噪声测量执行 GB/T 12524；

铁路边界噪声测量执行 GB 12525；

城市轨道交通车站站台噪声测量执行 GB 14227。

### 7.4 现状评价

7.4.1 以图、表结合的方式给出评价范围内的声环境功能区及其划分情况，以及现有敏感目标的分布情况。

7.4.2 分析评价范围内现有主要声源种类、数量及相应的噪声级、噪声特性等，明确主要声源分布，评价厂界（或场界、边界）超、达标情况。

7.4.3 分别评价不同类别的声环境功能区内各敏感目标的超、达标情况，说明其受到现有主要声源的影响状况。

7.4.4 给出不同类别的声环境功能区噪声超标范围内的人口数及分布情况。

## 8 声环境影响预测

### 8.1 基本要求

#### 8.1.1 预测范围

应与评价范围相同。

#### 8.1.2 预测点的确定原则

建设项目厂界（或场界、边界）和评价范围内的敏感目标应作为预测点。

## HJ 2.4—2009

### 8.1.3 预测需要的基础资料

#### 8.1.3.1 声源资料

建设项目的声源资料主要包括：声源种类、数量、空间位置、噪声级、频率特性、发声持续时间和对敏感目标的作用时间段等。

#### 8.1.3.2 影响声波传播的各类参量

影响声波传播的各类参量应通过资料收集和现场调查取得，各类参量如下：

- a) 建设项目所处区域的年平均风速和主导风向，年平均气温，年平均相对湿度。
- b) 声源和预测点间的地形、高差。
- c) 声源和预测点间障碍物（如建筑物、围墙等；若声源位于室内，还包括门、窗等）的位置及长、宽、高等数据。
- d) 声源和预测点间树林、灌木等的分布情况，地面覆盖情况（如草地、水面、水泥地面、土质地面等）。

### 8.2 预测步骤

#### 8.2.1 声环境影响预测步骤

a) 建立坐标系，确定各声源坐标和预测点坐标，并根据声源性质以及预测点与声源之间的距离等情况，把声源简化成点声源，或线声源，或面声源。

b) 根据已获得的声源源强的数据和各声源到预测点的声波传播条件资料，计算出噪声从各声源传播到预测点的声衰减量，由此计算出各声源单独作用在预测点时产生的 A 声级 ( $L_{Ai}$ ) 或有效感觉噪声级 ( $L_{EPN}$ )。

#### 8.2.2 声级的计算

a) 建设项目声源在预测点产生的等效声级贡献值 ( $L_{eqg}$ ) 计算公式：

$$L_{eqg} = 10 \lg \left( \frac{1}{T} \sum_i t_i 10^{0.1L_{Ai}} \right) \quad (1)$$

式中： $L_{eqg}$ ——建设项目声源在预测点的等效声级贡献值，dB(A)；

$L_{Ai}$ —— $i$  声源在预测点产生的 A 声级，dB(A)；

$T$ ——预测计算的时间段，s；

$t_i$ —— $i$  声源在  $T$  时段内的运行时间，s。

b) 预测点的预测等效声级 ( $L_{eq}$ ) 计算公式：

$$L_{eq} = 10 \lg (10^{0.1L_{eqg}} + 10^{0.1L_{eqb}}) \quad (2)$$

式中： $L_{eqg}$ ——建设项目声源在预测点的等效声级贡献值，dB(A)；

$L_{eqb}$ ——预测点的背景值，dB(A)。

c) 机场飞机噪声计权等效连续感觉噪声级 ( $L_{WECPN}$ ) 计算公式：

$$L_{WECPN} = \overline{L_{EPN}} + 10 \lg (N_1 + 3N_2 + 10N_3) - 39.4 \quad (3)$$

式中： $N_1$ ——7:00~19:00 对某个预测点声环境产生噪声影响的飞行架次；

$N_2$ ——19:00~22:00 对某个预测点声环境产生噪声影响的飞行架次；

$N_3$ ——22:00~7:00 对某个预测点声环境产生噪声影响的飞行架次；

$\overline{L_{EPN}}$ —— $N$  次飞行有效感觉噪声级能量平均值 ( $N = N_1 + N_2 + N_3$ )，dB。

$\overline{L_{EPN}}$  的计算公式：

$$\overline{L}_{EPN} = 10 \lg \left( \frac{1}{N_1 + N_2 + N_3} \sum_i \sum_j 10^{0.1 L_{EPNij}} \right) \quad (4)$$

式中： $L_{EPNij}$ —— $j$  航路，第  $i$  架次飞机在预测点产生的有效感觉噪声级，dB。

d) 按工作等级要求绘制等声级线图。等声级线的间隔应不大于 5 dB（一般选 5 dB）。对于  $L_{eq}$  等声级线最低值应与相应功能区夜间标准值一致，最高值可为 75 dB；对于  $L_{WECPN}$  一般应有 70 dB、75 dB、80 dB、85 dB、90 dB 的等声级线。

### 8.3 户外声传播衰减计算

#### 8.3.1 基本公式

户外声传播衰减包括几何发散 ( $A_{div}$ )、大气吸收 ( $A_{atm}$ )、地面效应 ( $A_{gr}$ )、屏障屏蔽 ( $A_{bar}$ )、其他多方面效应 ( $A_{misc}$ ) 引起的衰减。

a) 在环境影响评价中，应根据声源声功率级或靠近声源某一参考位置处的已知声级（如实测得到的）、户外声传播衰减，计算距离声源较远处的预测点的声级。在已知距离无指向性点声源参考点  $r_0$  处的倍频带（用 63 Hz 到 8 000 Hz 的 8 个标称倍频带中心频率）声压级  $L_p(r_0)$  和计算出参考点 ( $r_0$ ) 和预测点 ( $r$ ) 处之间的户外声传播衰减后，预测点 8 个倍频带声压级可分别用式 (5) 计算。

$$L_p(r) = L_p(r_0) - (A_{div} + A_{atm} + A_{bar} + A_{gr} + A_{misc}) \quad (5)$$

b) 预测点的 A 声级  $L_A(r)$  可按式 (6) 计算，即将 8 个倍频带声压级合成，计算出预测点的 A 声级 [ $L_A(r)$ ]。

$$L_A(r) = 10 \lg \left( \sum_{i=1}^8 10^{0.1(L_{pi}(r) - \Delta L_i)} \right) \quad (6)$$

式中： $L_{pi}(r)$ ——预测点 ( $r$ ) 处，第  $i$  倍频带声压级，dB；

$\Delta L_i$ ——第  $i$  倍频带的 A 计权网络修正值（见附录 B），dB。

c) 在只考虑几何发散衰减时，可用式 (7) 计算：

$$L_A(r) = L_A(r_0) - A_{div} \quad (7)$$

#### 8.3.2 几何发散衰减 ( $A_{div}$ )

##### 8.3.2.1 点声源的几何发散衰减

a) 无指向性点声源几何发散衰减的基本公式是：

$$L_p(r) = L_p(r_0) - 20 \lg(r/r_0) \quad (8)$$

式 (8) 中第二项表示了点声源的几何发散衰减：

$$A_{div} = 20 \lg(r/r_0) \quad (9)$$

如果已知点声源的倍频带声功率级  $L_w$  或 A 声功率级 ( $L_{Aw}$ )，且声源处于自由声场，则式 (8) 等效为式 (10) 或式 (11)：

$$L_p(r) = L_w - 20 \lg(r) - 11 \quad (10)$$

$$L_A(r) = L_{Aw} - 20 \lg(r) - 11 \quad (11)$$

如果声源处于半自由声场，则式 (8) 等效为式 (12) 或式 (13)：

$$L_p(r) = L_w - 20 \lg(r) - 8 \quad (12)$$

$$L_A(r) = L_{Aw} - 20\lg(r) - 8 \quad (13)$$

b) 具有指向性点声源几何发散衰减的计算公式:

声源在自由空间中辐射声波时,其强度分布的一个主要特性是指向性。例如,喇叭发声,其喇叭正前方声音大,而侧面或背面就小。

对于自由空间的点声源,其在某一 $\theta$ 方向上距离 $r$ 处的倍频带声压级 $[L_p(r)_\theta]$ :

$$L_p(r)_\theta = L_w - 20\lg r + D_{I\theta} - 11 \quad (14)$$

式中:  $D_{I\theta}$ —— $\theta$ 方向上的指向性指数,  $D_{I\theta} = 10\lg R_\theta$ 。

$$R_\theta: \text{指向性因数}, R_\theta = \frac{I_\theta}{I}$$

$I$ : 所有方向上的平均声强,  $\text{W/m}^2$ ;

$I_\theta$ : 某一 $\theta$ 方向上的声强,  $\text{W/m}^2$ 。

按式(8)计算具有指向性点声源几何发散衰减时,式(8)中的 $L_p(r)$ 与 $L_p(r_0)$ 必须是在同一方向上的倍频带声压级。

c) 反射体引起的修正 ( $\Delta L_r$ )

如图2所示,当点声源与预测点处在反射体同侧附近时,到达预测点的声级是直达声与反射声叠加的结果,从而使预测点声级增高。

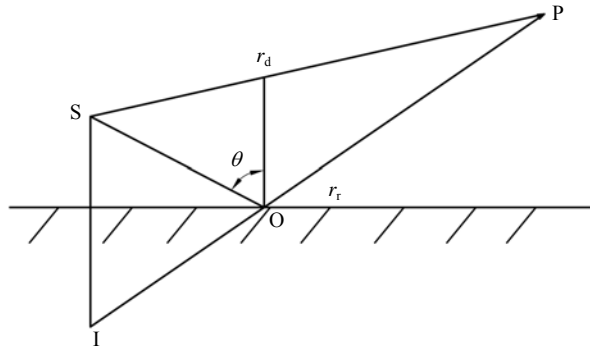


图2 反射体的影响

当满足下列条件时,需考虑反射体引起的声级增高:

- 1) 反射体表面平整光滑,坚硬的。
- 2) 反射体尺寸远远大于所有声波波长 $\lambda$ 。
- 3) 入射角 $\theta < 85^\circ$ 。

$r_r - r_d \gg \lambda$  反射引起的修正量 $\Delta L_r$ 与 $r_r/r_d$ 有关 ( $r_r = \text{IP}$ 、 $r_d = \text{SP}$ ),可按表2计算:

表2 反射体引起的修正量

$r_r/r_d$	dB
$\approx 1$	3
$\approx 1.4$	2
$\approx 2$	1
$> 2.5$	0

## 8.3.2.2 线声源的几何发散衰减

## a) 无限长线声源

无限长线声源几何发散衰减的基本公式是：

$$L_p(r) = L_p(r_0) - 10 \lg(r/r_0) \quad (15)$$

式 (15) 中第二项表示了无限长线声源的几何发散衰减：

$$A_{\text{div}} = 10 \lg(r/r_0) \quad (16)$$

## b) 有限长线声源

如图 3 所示，设线声源长度为  $l_0$ ，单位长度线声源辐射的倍频带声功率级为  $L_w$ 。在线声源垂直平分线上距声源  $r$  处的声压级为：

$$L_p(r) = L_w + 10 \lg \left[ \frac{1}{r} \arctg \left( \frac{l_0}{2r} \right) \right] - 8 \quad (17)$$

或

$$L_p(r) = L_p(r_0) + 10 \lg \left[ \frac{\frac{1}{r} \arctg \left( \frac{l_0}{2r} \right)}{\frac{1}{r_0} \arctg \left( \frac{l_0}{2r_0} \right)} \right] \quad (18)$$

当  $r > l_0$  且  $r_0 > l_0$  时，式 (18) 可近似简化为：

$$L_p(r) = L_p(r_0) - 20 \lg \left( \frac{r}{r_0} \right) \quad (19)$$

即在有限长线声源的远场，有限长线声源可当作点声源处理。

当  $r < l_0/3$  且  $r_0 < l_0/3$  时，式 (18) 可近似简化为：

$$L_p(r) = L_p(r_0) - 10 \lg \left( \frac{r}{r_0} \right) \quad (20)$$

即在近场区，有限长线声源可当作无限长线声源处理。

当  $l_0/3 < r < l_0$ ，且  $l_0/3 < r_0 < l_0$  时，式 (18) 可作近似计算：

$$L_p(r) = L_p(r_0) - 15 \lg \left( \frac{r}{r_0} \right) \quad (21)$$

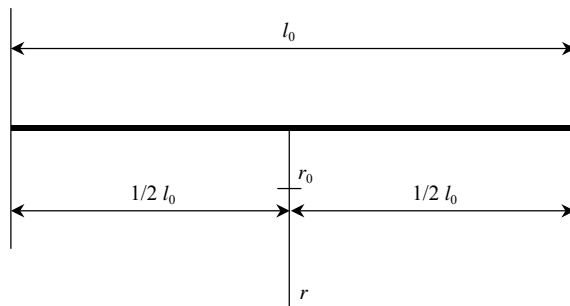


图 3 有限长线声源



8.3.2.3 面声源的几何发散衰减

一个大型机器设备的振动表面，车间透声的墙壁，均可以认为是面声源。如果已知面声源单位面积的声功率为  $W$ ，各面积元噪声的位相是随机的，面声源可看做由无数点声源连续分布组合而成，其合成声级可按能量叠加法求出。

图4给出了长方形面声源中心轴线上的声衰减曲线。当预测点和面声源中心距离  $r$  处于以下条件时，可按下述方法近似计算： $r < a/\pi$ 时，几乎不衰减 ( $A_{div} \approx 0$ )；当  $a/\pi < r < b/\pi$ ，距离加倍衰减 3 dB 左右，类似线声源衰减特性 [ $A_{div} \approx 10 \lg(r/r_0)$ ]；当  $r > b/\pi$ 时，距离加倍衰减趋近于 6 dB，类似点声源衰减特性 [ $A_{div} \approx 20 \lg(r/r_0)$ ]。其中面声源的  $b > a$ 。图中虚线为实际衰减量。

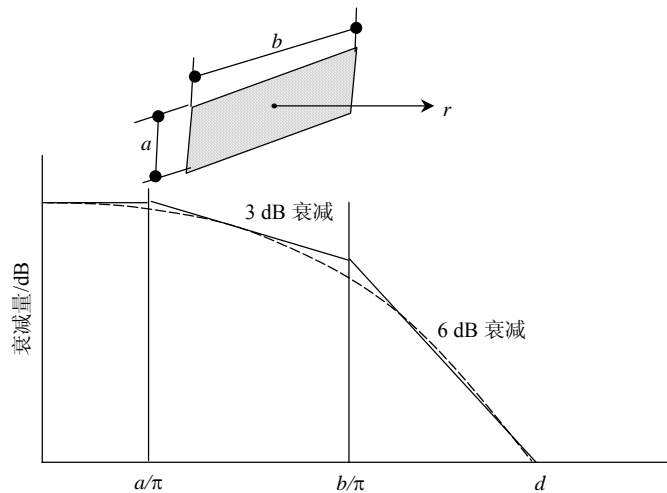


图4 长方形面声源中心轴线上的衰减特性

8.3.3 大气吸收引起的衰减 ( $A_{atm}$ )

大气吸收引起的衰减按式 (22) 计算：

$$A_{atm} = \frac{a(r - r_0)}{1000} \quad (22)$$

式中： $a$  为温度、湿度和声波频率的函数，预测计算中一般根据建设项目所处区域常年平均气温和湿度选择相应的大气吸收衰减系数（见表3）。

表3 倍频带噪声的大气吸收衰减系数  $\alpha$

温度/°C	相对湿度/%	大气吸收衰减系数 $\alpha$ / (dB/km)							
		倍频带中心频率/Hz							
		63	125	250	500	1 000	2 000	4 000	8 000
10	70	0.1	0.4	1.0	1.9	3.7	9.7	32.8	117.0
20	70	0.1	0.3	1.1	2.8	5.0	9.0	22.9	76.6
30	70	0.1	0.3	1.0	3.1	7.4	12.7	23.1	59.3
15	20	0.3	0.6	1.2	2.7	8.2	28.2	28.8	202.0
15	50	0.1	0.5	1.2	2.2	4.2	10.8	36.2	129.0
15	80	0.1	0.3	1.1	2.4	4.1	8.3	23.7	82.8

8.3.4 地面效应衰减 ( $A_{gr}$ )

地面类型可分为：

- a) 坚实地面，包括铺筑过的路面、水面、冰面以及夯实地面。
- b) 疏松地面，包括被草或其他植物覆盖的地面，以及农田等适合于植物生长的地面。
- c) 混合地面，由坚实地面和疏松地面组成。

声波越过疏松地面传播时，或大部分为疏松地面的混合地面，在预测点仅计算 A 声级前提下，地面效应引起的倍频带衰减可用式 (23) 计算。

$$A_{gr} = 4.8 - \left( \frac{2h_m}{r} \right) \left[ 17 + \left( \frac{300}{r} \right) \right] \quad (23)$$

式中： $r$ ——声源到预测点的距离，m；

$h_m$ ——传播路径的平均离地高度，m；可按图 5 进行计算， $h_m = F/r$ ； $F$ ：面积， $m^2$ ； $r$ ，m；  
若  $A_{gr}$  计算出负值，则  $A_{gr}$  可用“0”代替。  
其他情况可参照 GB/T 17247.2 进行计算。

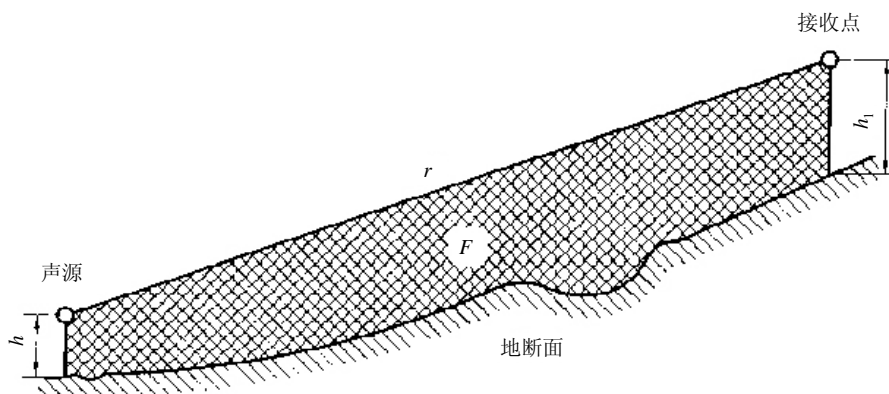


图 5 估计平均高度  $h_m$  的方法

### 8.3.5 屏障引起的衰减 ( $A_{bar}$ )

位于声源和预测点之间的实体障碍物，如围墙、建筑物、土坡或地堑等起声屏障作用，从而引起声能量的较大衰减。在环境影响评价中，可将各种形式的屏障简化为具有一定高度的薄屏障。

如图 6 所示，S、O、P 三点在同一平面内且垂直于地面。

定义  $\delta = SO + OP - SP$  为声程差， $N = 2\delta/\lambda$  为菲涅尔数，其中  $\lambda$  为声波波长。

在噪声预测中，声屏障插入损失的计算方法应根据实际情况作简化处理。

#### 8.3.5.1 有限长薄屏障在点声源声场中引起的衰减计算

- a) 首先计算图 7 所示三个传播途径的声程差  $\delta_1$ ， $\delta_2$ ， $\delta_3$  和相应的菲涅尔数  $N_1$ 、 $N_2$ 、 $N_3$ 。
- b) 声屏障引起的衰减按式 (24) 计算：

$$A_{bar} = -10 \lg \left[ \frac{1}{3 + 20N_1} + \frac{1}{3 + 20N_2} + \frac{1}{3 + 20N_3} \right] \quad (24)$$

当屏障很长（作无限长处理）时，则

$$A_{bar} = -10 \lg \left[ \frac{1}{3 + 20N_1} \right] \quad (25)$$

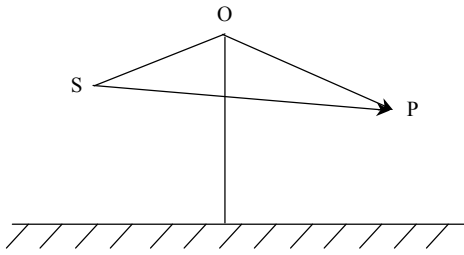


图6 无限长声屏障示意图

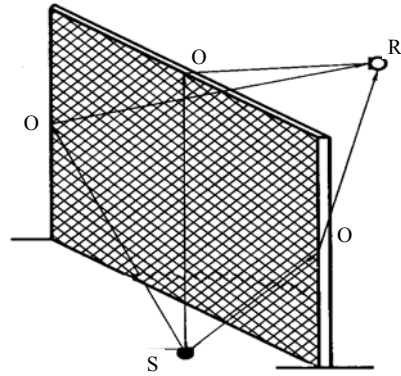


图7 在有限长声屏障上不同的传播路径

8.3.5.2 双绕射计算

对于图8所示的双绕射情景，可由式(26)计算绕射声与直达声之间的声程差 $\delta$ ：

$$\delta = [(d_{ss} + d_{sr} + e)^2 + a^2]^{\frac{1}{2}} - d \quad (26)$$

式中： $a$ ——声源和接收点之间的距离在平行于屏障上边界的投影长度，m；

$d_{ss}$ ——声源到第一绕射边的距离，m；

$d_{sr}$ ——（第二）绕射边到接收点的距离，m；

$e$ ——在双绕射情况下两个绕射边界之间的距离，m。

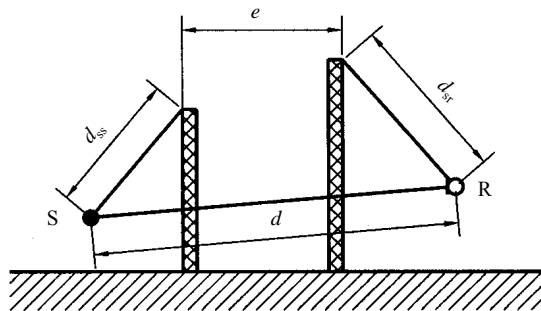
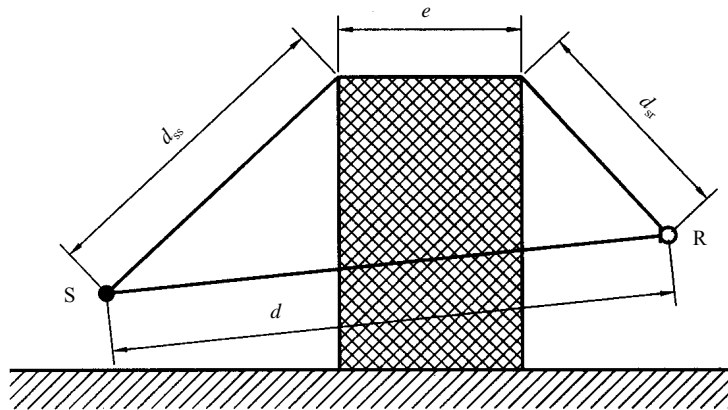


图8 利用建筑物、土堤作为厚屏障

屏障衰减  $A_{\text{bar}}$  (相当于 GB/T 17247.2 中的  $D_z$ ) 参照 GB/T 17247.2 进行计算。

在任何频带上, 屏障衰减  $A_{\text{bar}}$  在单绕射 (即薄屏障) 情况, 衰减最大取 20 dB; 屏障衰减  $A_{\text{bar}}$  在双绕射 (即厚屏障) 情况, 衰减最大取 25 dB。

计算了屏障衰减后, 不再考虑地面效应衰减。

### 8.3.5.3 绿化林带噪声衰减计算

绿化林带的附加衰减与树种、林带结构和密度等因素有关。在声源附近的绿化林带, 或在预测点附近的绿化林带, 或两者均有的情况都可以使声波衰减, 见图 9。

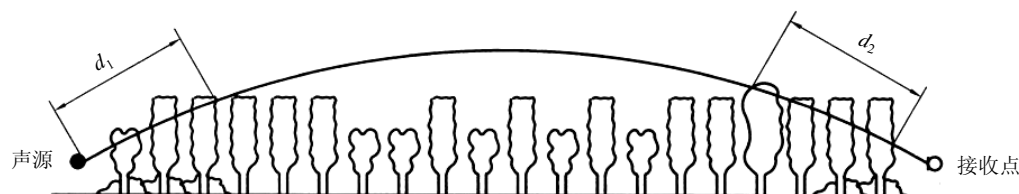


图 9 通过树和灌木时噪声衰减示意图

通过树叶传播造成的噪声衰减随通过树叶传播距离  $d_f$  的增长而增加, 其中  $d_f = d_1 + d_2$ , 为了计算  $d_1$  和  $d_2$ , 可假设弯曲路径的半径为 5 km。

表 4 中的第一行给出了通过总长度为 10 m 到 20 m 之间的密叶时, 由密叶引起的衰减; 第二行为通过总长度 20 m 到 200 m 之间密叶时的衰减系数; 当通过密叶的路径长度大于 200 m 时, 可使用 200 m 的衰减值。

表 4 倍频带噪声通过密叶传播时产生的衰减

项目	传播距离 $d_f$ /m	倍频带中心频率/Hz							
		63	125	250	500	1 000	2 000	4 000	8 000
衰减/dB	$10 \leq d_f < 20$	0	0	1	1	1	1	2	3
衰减系数/(dB/m)	$20 \leq d_f < 200$	0.02	0.03	0.04	0.05	0.06	0.08	0.09	0.12

### 8.3.6 其他多方面原因引起的衰减 ( $A_{\text{misc}}$ )

其他衰减包括通过工业场所的衰减; 通过房屋群的衰减等。在声环境影响评价中, 一般情况下, 不考虑自然条件 (如风、温度梯度、雾) 变化引起的附加修正。

工业场所的衰减、房屋群的衰减等可参照 GB/T 17247.2 进行计算。

## 8.4 典型建设项目噪声影响预测

### 8.4.1 工业噪声预测

#### 8.4.1.1 固定声源分析

##### a) 主要声源的确定

分析建设项目的设备类型、型号、数量, 并结合设备类型、设备和工程边界、敏感目标的相对位置确定工程的主要声源。

##### b) 声源的空间分布

依据建设项目平面布置图、设备清单及声源源强等资料, 标明主要声源的位置。建立坐标系, 确定主要声源的三维坐标。

##### c) 声源的分类

将主要声源划分为室内声源和室外声源两类。

确定室外声源的源强和运行的时间及时间段。当有多个室外声源时, 为简化计算, 可视情况将数个声源组合为声源组团, 然后按等效声源进行计算。

## HJ 2.4—2009

对于室内声源，需分析围护结构的尺寸及使用的建筑材料，确定室内声源源强和运行的时间及时间段。

### d) 编制主要声源汇总表

以表格形式给出主要声源的分类、名称、型号、数量、坐标位置等；声功率级或某一距离处的倍频带声压级、A 声级。

### 8.4.1.2 声波传播途径分析

列表给出主要声源和敏感目标的坐标或相互间的距离、高差，分析主要声源和敏感目标之间声波的传播路径，给出影响声波传播的地面状况、障碍物、树林等。

### 8.4.1.3 预测内容

按 6.2~6.3 不同评价工作等级的基本要求，选择以下工作内容分别进行预测，给出相应的预测结果。

#### a) 厂界（或场界、边界）噪声预测

预测厂界噪声，给出厂界噪声的最大值及位置。

#### b) 敏感目标噪声预测

——预测敏感目标的贡献值、预测值、预测值与现状噪声值的差值，敏感目标所处声环境功能区的声环境质量变化，敏感目标所受噪声影响的程度，确定噪声影响的范围，并说明受影响人口分布情况。

——当敏感目标高于（含）三层建筑时，还应预测有代表性的不同楼层所受的噪声影响。

#### c) 绘制等声级线图

绘制等声级线图，说明噪声超标的范围和程度。

d) 根据厂界（场界、边界）和敏感目标受影响的状况，明确影响厂界（场界、边界）和周围声环境功能区声环境质量的主要声源，分析厂界和敏感目标的超标原因。

### 8.4.1.4 预测模式

预测模式详见附录 A。

8.4.1.5 工业企业的专用铁路、公路等辅助设施的噪声影响预测，按 8.4.2、8.4.3 进行。

## 8.4.2 公路、城市道路交通噪声预测

### 8.4.2.1 预测参数

#### a) 工程参数

明确公路（或城市道路）建设项目各路段的工程内容，路面的结构、材料、坡度、标高等参数；明确公路（或城市道路）建设项目各路段昼间和夜间各类型车辆的比例、昼夜比例、平均车流量、高峰车流量、车速。

#### b) 声源参数

按照附录 A 中大、中、小车型的分类，利用相关模式计算各类型车的声源源强，也可通过类比测量进行修正。

#### c) 敏感目标参数

根据现场实际调查，给出公路（或城市道路）建设项目沿线敏感目标的分布情况，各敏感目标的类型、名称、规模、所在路段、桩号（里程）、与路基的相对高差及建筑物的结构、朝向和层数等。

### 8.4.2.2 声传播途径分析

列表给出声源和预测点之间的距离、高差，分析声源和预测点之间的传播路径，给出影响声波传播的地面状况、障碍物、树林等。

### 8.4.2.3 预测内容

预测各预测点的贡献值、预测值、预测值与现状噪声值的差值，预测高层建筑有代表性的不同楼层所受的噪声影响。按贡献值绘制代表性路段的等声级线图，分析敏感目标所受噪声影响的程度，确定噪声影响的范围，并说明受影响人口分布情况。给出满足相应声环境功能区标准要求的距离。

依据评价工作等级要求，给出相应的预测结果。

#### 8.4.2.4 预测模式

预测模式详见附录 A。

### 8.4.3 铁路、城市轨道交通噪声预测

#### 8.4.3.1 预测参数

##### a) 工程参数

明确铁路（或城市轨道交通）建设项目各路段的工程内容，分段给出线路的技术参数，包括线路型式、轨道和道床结构等。

##### b) 车辆参数

铁路列车可分为旅客列车、货物列车、动车组三大类，牵引类型主要有内燃牵引、电力牵引两大类；城市轨道交通可按车型进行分类。分段给出各类型列车昼间和夜间的开行对数、编组情况及运行速度等参数。

##### c) 声源源强参数

不同类型（或不同运行状况下）列车的声源源强，可参照国家相关部门的规定确定，无相关规定的应根据工程特点通过类比监测确定。

##### d) 敏感目标参数

根据现场实际调查，给出铁路（或城市轨道交通）建设项目沿线敏感目标的分布情况，各敏感目标的类型、名称、规模、所在路段、桩号（里程）、与路基的相对高差及建筑物的结构、朝向和层数等。视情况给出铁路边界范围内的敏感目标情况。

#### 8.4.3.2 声传播途径分析

列表给出声源和预测点间的距离、高差，分析声源和预测点之间的传播路径，给出影响声波传播的地面状况、障碍物、树林等。

#### 8.4.3.3 预测内容

预测内容要求与 8.4.2.3 相同。

#### 8.4.3.4 预测模式

预测模式详见附录 A。

### 8.4.4 机场飞机噪声预测

#### 8.4.4.1 预测参数

##### a) 工程参数

1) 机场跑道参数：跑道的长度、宽度、坐标、坡度、数量、间距、方位及海拔高度。

2) 飞行参数：机场年日平均飞行架次；机场不同跑道和不同航向的飞机起降架次，机型比例，昼间、傍晚、夜间的飞行架次比例；飞行程序一起飞、降落、转弯的地面航迹；爬升、下滑的垂直剖面。

##### b) 声源参数

利用国际民航组织和飞机生产厂家提供的资料，获取不同型号发动机飞机的功率—距离—噪声特性曲线，或按国际民航组织规定的监测方法进行实际测量。

##### c) 气象参数

机场的年平均风速、年平均温度、年平均湿度、年平均气压。

##### d) 地面参数

分析飞机噪声影响范围内的地面状况（坚实地面，疏松地面，混合地面）。

#### 8.4.4.2 预测的评价量

根据 GB 9660 的规定，预测的评价量为  $L_{WECPN}$ 。

#### 8.4.4.3 预测范围

计权等效连续感觉噪声级（ $L_{WECPN}$ ）等值线应预测到 70 dB。

## HJ 2.4—2009

### 8.4.4.4 预测内容

在 1:50 000 或 1:10 000 地形图上给出计权等效连续感觉噪声级 ( $L_{WECPN}$ ) 为 70 dB、75 dB、80 dB、85 dB、90 dB 的等声级线图。同时给出评价范围内敏感目标的计权等效连续感觉噪声级 ( $L_{WECPN}$ )。给出不同声级范围内的面积、户数、人口。

依据评价工作等级要求, 给出相应的预测结果。

### 8.4.4.5 预测模式

改扩建项目应进行飞机噪声现状监测值和预测模式计算值符合性的验证, 给出误差范围。预测模式详见附录 A。

## 8.4.5 施工场地、调车场、停车场等噪声预测

### 8.4.5.1 预测参数

#### a) 工程参数

给出施工场地、调车场、停车场等的范围。

#### b) 声源参数

根据工程特点, 确定声源的种类。

##### 1) 固定声源

给出主要设备名称、型号、数量、声源源强、运行方式和运行时间。

##### 2) 流动声源

给出主要设备型号、数量、声源源强、运行方式、运行时间、移动范围和路径。

### 8.4.5.2 声传播途径分析

根据声源种类的不同, 分析内容及要求分别执行 8.4.1.2、8.4.2.2、8.4.3.2。

### 8.4.5.3 预测内容

a) 根据建设项目工程的特点, 分别预测固定声源和流动声源对场界(或边界)、敏感目标的噪声贡献值, 进行叠加后作为最终的噪声贡献值。

b) 根据评价工作等级要求, 给出相应的预测结果。

### 8.4.5.4 预测模式

依据声源的特征, 选择相应的预测计算模式, 详见附录 A。

## 8.4.6 敏感建筑建设项目声环境影响预测

### 8.4.6.1 预测参数

#### a) 工程参数

给出敏感建筑建设项目(如居民区、学校、科研单位等)的地点、规模、平面布置图等, 明确属于建设项目的敏感建筑物的位置、名称、范围等参数。

#### b) 声源参数

##### 1) 建设项目声源

对建设项目的空调、冷冻机房、冷却塔, 供水、供热, 通风机, 停车场, 车库等设施进行分析, 确定主要声源的种类、源强及其位置。

##### 2) 外环境声源

对建设项目周边的机场、铁路、公路、航道、工厂等进行分析, 给出外环境对建设项目有影响的主要声源的种类、源强及其位置。

### 8.4.6.2 声传播途径分析

以表格形式给出建设项目声源和预测点(包括属于建设项目的敏感建筑物和建设项目周边的敏感目标)间的坐标、距离、高差, 以及外环境声源和预测点(属于建设项目的敏感建筑物)之间的坐标、距离、高差, 分别分析两部分声源和预测点之间的传播路径。

### 8.4.6.3 预测内容

a) 敏感建筑建设项目声环境影响预测应包括建设项目声源对项目及外环境的影响预测和外环境(如周边公路、铁路、机场、工厂等)对敏感建筑建设项目的环境影响预测两部分内容。

b) 分别计算建设项目主要声源对属于建设项目的敏感建筑和建设项目周边的敏感目标的噪声影响,同时计算外环境声源对属于建设项目的敏感建筑的噪声影响,属于建设项目的敏感建筑所受的噪声影响是建设项目主要声源和外环境声源影响的叠加。

c) 根据评价工作等级要求,给出相应的预测结果。

### 8.4.6.4 预测模式

根据不同声源的特点,选择相应的模式进行计算,详见附录 A。

## 9 声环境影响评价

### 9.1 评价标准的确定

应根据声源的类别和建设项目所处的声环境功能区等确定声环境影响评价标准,没有划分声环境功能区的区域由地方环境保护部门参照 GB 3096 和 GB/T 15190 的规定划定声环境功能区。

### 9.2 评价的主要内容

#### 9.2.1 评价方法和评价量

根据噪声预测结果和环境噪声评价标准,评价建设项目在施工、运行期噪声的影响程度、影响范围,给出边界(厂界、场界)及敏感目标的达标分析。

进行边界噪声评价时,新建建设项目以工程噪声贡献值作为评价量;改扩建建设项目以工程噪声贡献值与受到现有工程影响的边界噪声值叠加后的预测值作为评价量。

进行敏感目标噪声环境影响评价时,以敏感目标所受的噪声贡献值与背景噪声值叠加后的预测值作为评价量。

#### 9.2.2 影响范围、影响程度分析

给出评价范围内不同声级范围覆盖下的面积,主要建筑物类型、名称、数量及位置,影响的户数、人口数。

#### 9.2.3 噪声超标原因分析

分析建设项目边界(厂界、场界)及敏感目标噪声超标的原因,明确引起超标的主要声源。对于通过城镇建成区和规划区的路段,还应分析建设项目与敏感目标间的距离是否符合城市规划部门提出的防噪声距离的要求。

#### 9.2.4 对策建议

分析建设项目的选址(选线)、规划布局和设备选型等的合理性,评价噪声防治对策的适用性和防治效果,提出需要增加的噪声防治对策、噪声污染管理、噪声监测及跟踪评价等方面的建议,并进行技术、经济可行性论证。

## 10 噪声防治对策

### 10.1 噪声防治措施的一般要求

10.1.1 工业(工矿企业和事业单位)建设项目噪声防治措施应针对建设项目投产后噪声影响的最大预测值制订,以满足厂界(场界、边界)和厂界外敏感目标(或声环境功能区)的达标要求。

10.1.2 交通运输类建设项目(如公路、铁路、城市轨道交通、机场项目等)的噪声防治措施应针对建设项目不同代表性时段的噪声影响预测值分期制定,以满足声环境功能区及敏感目标功能要求。其中,铁路建设项目的噪声防治措施还应同时满足铁路边界噪声排放标准要求。



## HJ 2.4—2009

### 10.2 防治途径

#### 10.2.1 规划防治对策

主要指从建设项目的选址（选线）、规划布局、总图布置和设备布局等方面进行调整，提出减少噪声影响的建议。如采用“闹静分开”和“合理布局”的设计原则，使高噪声设备尽可能远离噪声敏感区；建议建设项目重新选址（选线）或提出城乡规划中有关防止噪声的建议等。

#### 10.2.2 技术防治措施

##### 10.2.2.1 声源上降低噪声的措施

主要包括：

- a) 改进机械设计，如在设计和制造过程中选用发声小的材料来制造机件，改进设备结构和形状、改进传动装置以及选用已有的低噪声设备等。
- b) 采取声学控制措施，如对声源采用消声、隔声、隔振和减振等措施。
- c) 维持设备处于良好的运转状态。
- d) 改革工艺、设施结构和操作方法等。

##### 10.2.2.2 噪声传播途径上降低噪声措施

主要包括：

- a) 在噪声传播途径上增设吸声、声屏障等措施。
- b) 利用自然地物（如利用位于声源和噪声敏感区之间的山丘、土坡、地堑、围墙等）降低噪声。
- c) 将声源设置于地下或半地下的室内等。
- d) 合理布局声源，使声源远离敏感目标等。

##### 10.2.2.3 敏感目标自身防护措施

主要包括：

- a) 受声者自身增设吸声、隔声等措施。
- b) 合理布局噪声敏感区中的建筑物功能和合理调整建筑物平面布局。

#### 10.2.3 管理措施

主要包括提出环境噪声管理方案（如制订合理的施工方案、优化飞行程序等），制订噪声监测方案，提出降噪减噪设施的运行使用、维护保养等方面的管理要求，提出跟踪评价要求等。

### 10.3 典型建设项目噪声防治措施

#### 10.3.1 工业（工矿企业和事业单位）噪声防治措施

a) 应从选址，总图布置，声源，声传播途径及敏感目标自身防护等方面分别给出噪声防治的具体方案。主要包括：选址的优化方案及其原因分析，总图布置调整的具体内容及其降噪效果（包括边界和敏感目标）；给出各主要声源的降噪措施、效果和投资；

b) 设置声屏障和对敏感建筑物进行噪声防护等的措施方案、降噪效果及投资，并进行经济、技术可行性论证；

c) 在符合《城乡规划法》中规定的可对城乡规划进行修改的前提下，提出厂界（或场界、边界）与敏感建筑物之间的规划调整建议；

d) 提出噪声监测计划等对策建议。

#### 10.3.2 公路、城市道路交通噪声防治措施

a) 通过不同选线方案的声环境影响预测结果，分析敏感目标受影响的程度，提出优化的选线方案建议；

b) 根据工程与环境特征，给出局部线路调整、敏感目标搬迁、邻路建筑物使用功能变更、改善道路结构和路面材料、设置声屏障和对敏感建筑物进行噪声防护等具体的措施方案及其降噪效果，并进行经济、技术可行性论证；

c) 在符合《城乡规划法》中规定的可对城乡规划进行修改的前提下，提出城镇规划区段线路与敏

感建筑物之间的规划调整建议；

d) 给出车辆行驶规定及噪声监测计划等对策建议。

### 10.3.3 铁路、城市轨道噪声防治措施

a) 通过不同选线方案声环境影响预测结果，分析敏感目标受影响的程度，提出优化的选线方案建议；

b) 根据工程与环境特征，给出局部线路和站场调整，敏感目标搬迁或功能置换，轨道、列车、路基（桥梁）、道床的优选，列车运行方式、运行速度、鸣笛方式的调整，设置声屏障和对敏感建筑物进行噪声防护等具体的措施方案及其降噪效果，并进行经济、技术可行性论证；

c) 在符合《城乡规划法》中明确的可对城乡规划进行修改的前提下，提出城镇规划区段铁路（或城市轨道交通）与敏感建筑物之间的规划调整建议；

d) 给出列车行驶规定及噪声监测计划等对策建议。

### 10.3.4 机场噪声防治措施

a) 通过不同机场位置、跑道方位、飞行程序方案的声环境影响预测结果，分析敏感目标受影响的程度，提出优化的机场位置、跑道方位、飞行程序方案建议；

b) 根据工程与环境特征，给出机型优选，昼间、傍晚、夜间飞行架次比例的调整，对敏感建筑物进行噪声防护或使用功能变更、拆迁等具体的措施方案及其降噪效果，并进行经济、技术可行性论证；

c) 在符合《城乡规划法》中明确的可对城乡规划进行修改的前提下，提出机场噪声影响范围内的规划调整建议；

d) 给出飞机噪声监测计划等对策建议。

## 11 规划环境影响评价中声环境影响评价要求

### 11.1 资料分析

收集规划文本、规划图件和声环境影响评价的相关资料，分析规划方案的主要声源及可能受影响的敏感目标的分布等情况。

### 11.2 现状调查、监测与评价

11.2.1 现状调查以收集资料为主，当资料不全时，可视情况进行必要的补充监测。

11.2.2 现状调查的主要内容如下：

a) 调查规划范围内现有主要声源的数量、种类、分布及噪声特性。

b) 调查规划及其影响范围内主要敏感目标的类型、分布及规模等。

c) 以图、表结合的方式说明规划及其影响范围内不同区域的土地使用功能和声环境功能区划，以及各功能区的声环境质量状况。

d) 对规划及其影响范围内环境噪声、工业噪声、交通运输噪声、建筑施工噪声和不同声环境功能区代表点分别进行昼间和夜间监测。

e) 根据现状调查与噪声监测结果进行规划及其影响范围内的声环境现状评价。

### 11.3 声环境影响分析

通过规划资料及规划区内环境规划资料的分析，预测规划实施后区域声环境质量的时空变化。包括规划的交通噪声影响预测、区域环境噪声影响预测、主要敏感目标噪声影响预测等。预测方法参见 8。

### 11.4 声环境功能区划分和调整

根据规划区内主要敏感目标的分布、声环境影响评价结果和区域总体规划，按 GB/T 15190 的要求提出声环境功能区划分和调整的建议。

### 11.5 噪声污染防治对策和建议

规划环评的噪声污染防治对策和建议可在“闹静分开”和“以人为本”的原则指导下，从区域土地

## HJ 2.4—2009

使用功能调整、交通运输线路布局调整、设置合理的噪声防护距离、建设声屏障、声环境敏感建筑物的隔声要求等方面提出相应的对策和建议。

### 12 声环境影响评价专题文件的编写要求

#### 12.1 环境影响评价工作方案 声环境部分

12.1.1 方案应重点明确开展噪声评价工作的具体内容及实施方案。

12.1.2 方案应在初步进行工程分析和环境现状调查的基础上编制。

12.1.3 方案应包括的主要内容：

a) 建设项目概况和工程分析：重点给出声源种类、数量、分布、运行时间及噪声级等基本情况。

b) 区域环境概况调查：确定调查的范围和内容，重点说明建设项目周边的声环境功能区划分情况和声环境质量要求、主要环境声源、敏感目标的数量、位置等内容。

c) 确定声环境影响评价的工作等级和评价范围，给出评价量和评价标准。

d) 环境质量现状监测：明确监测的范围、测量量、测点数量、位置、监测时段及监测频次等。

e) 环境影响预测和评价：确定预测和评价的范围和内容、选用的预测模型、预测时段及有关声源源强等参数的来源。

f) 给出结论和建议的基本内容。

g) 评价工作的组织、计划安排和经费概算。

h) 附建设项目和敏感点关系图，现状测点位置图等。

#### 12.2 环境影响报告书 声环境影响专题报告

12.2.1 专题报告应做到提供的资料齐全、可靠，论据清楚，结论明确；文字简洁、准确，图文并茂；既能全面、概括地表述声环境影响评价的全部工作，又利于阅读和审查。

12.2.2 专题报告书应说明建设项目声环境影响的范围和程度；明确建设项目在不同实施阶段能否满足声环境保护要求的结论；同时提出噪声防治措施。

12.2.3 专题报告主要内容

a) 总论。给出编制依据；评价工作等级、评价范围；执行的声环境质量标准及厂界（场界、边界）噪声排放标准；声环境敏感目标。

b) 工程分析。重点明确建设项目主要声源数量、位置、源强、拟采取的噪声控制措施。

c) 声环境现状调查与评价。说明评价范围内主要声源，声环境功能区划分情况；以图表的形式给出监测点位的名称和数量；说明监测仪器、监测时间、监测方法及监测结果；分析敏感目标现状噪声超标情况、受噪声影响的人口数量和超标原因。改扩建项目应对已有工程噪声现状进行重点分析评价。

d) 声环境影响预测和评价。明确预测时段、预测基础资料、预测方法、声源数量、源强；给出建设项目在不同时段下边厂界（场界、边界）噪声达标、超标情况及超标原因；敏感目标超标情况及影响的人数。

e) 提出需要增加的、适用于建设项目的噪声防治对策，给出各项措施的降噪效果及投资估算，并分析其经济、技术的可行性。提出建设项目的有关噪声污染管理、监测及跟踪评价要求等方面的建议。

f) 声环境影响评价结论。

g) 附件。给出引用资料的来源、时间、类比条件等。给出声源和敏感点位置关系图及敏感点照片等。

附 录 A  
(规范性附录)  
噪声预测计算模式

## A.1 工业噪声预测计算模式

### A.1.1 声源描述

声环境影响预测,一般采用声源的倍频带声功率级, A 声功率级或靠近声源某一位置的倍频带声压级, A 声级来预测计算距声源不同距离的声级。

工业声源有室外和室内两种声源,应分别计算。

在环境影响评价中,可根据预测点和声源之间的距离  $r$ , 根据声源发出声波的波阵面,将声源划分为点声源、线声源、面声源后进行预测。在环境影响评价中遇到的实际声源一般可用以下方法将其划分为点声源进行预测。

实际的室外声源组,可以用处于该组中部的等效点声源来描述,等效点声源的声功率等于声源组内各声源声功率的和。一般要求组内的声源具有大致相同的强度和离地面的高度;到接收点有相同的传播条件;从单一等效点声源到接收点间的距离  $r$  超过声源的最大几何尺寸  $H_{\max}$  二倍 ( $r > 2 H_{\max}$ )。假若距离  $r$  较小 ( $r \leq 2 H_{\max}$ ), 或组内的各点声源传播条件不同时(如加屏蔽),其总声源必须分为若干分量点声源。

一个线源或一个面源也可分为若干线的分区或若干面积分区,而每一个线或面的分区可用处于中心位置的点声源表示。

### A.1.2 单个室外的点声源在预测点产生的声级计算基本公式

如已知声源的倍频带声功率级(从 63 Hz 到 8 000 Hz 标称频带中心频率的 8 个倍频带),预测点位置的倍频带声压级  $L_p(r)$  可按式 (A.1) 计算:

$$L_p(r) = L_w + D_c - A \quad (\text{A.1})$$

$$A = A_{\text{div}} + A_{\text{atm}} + A_{\text{gr}} + A_{\text{bar}} + A_{\text{misc}}$$

式中:  $L_w$  ——倍频带声功率级, dB;

$D_c$  ——指向性校正, dB; 它描述点声源的等效连续声压级与产生声功率级  $L_w$  的全向点声源在规定的方向的级的偏差程度;指向性校正等于点声源的指向性指数  $D_I$  加上计到小于  $4\pi$  球面度 (sr) 立体角内的声传播指数  $D_\Omega$ ; 对辐射到自由空间的全向点声源,  $D_c=0$  dB;

$A$  ——倍频带衰减, dB;

$A_{\text{div}}$  ——几何发散引起的倍频带衰减, dB;

$A_{\text{atm}}$  ——大气吸收引起的倍频带衰减, dB;

$A_{\text{gr}}$  ——地面效应引起的倍频带衰减, dB;

$A_{\text{bar}}$  ——声屏障引起的倍频带衰减, dB;

$A_{\text{misc}}$  ——其他多方面效应引起的倍频带衰减, dB。

衰减项计算按正文 8.3.3~8.3.7 相关模式计算。

如已知靠近声源处某点的倍频带声压级  $L_p(r_0)$  时,相同方向预测点位置的倍频带声压级  $L_p(r)$  可按式 (A.2) 计算:

$$L_p(r) = L_p(r_0) - A \quad (\text{A.2})$$

预测点的 A 声级  $L_A(r)$ ，可利用 8 个倍频带的声压级按式 (A.3) 计算：

$$L_A(r) = 10 \lg \left\{ \sum_{i=1}^8 10^{[0.1L_{pi}(r) - \Delta L_i]} \right\} \quad (\text{A.3})$$

式中： $L_{pi}(r)$ ——预测点 ( $r$ ) 处，第  $i$  倍频带声压级，dB；

$\Delta L_i$ —— $i$  倍频带 A 计权网络修正值，dB (见附录 B)。

在不能取得声源倍频带声功率级或倍频带声压级，只能获得 A 声功率级或某点的 A 声级时，可按式 (A.4) 和式 (A.5) 作近似计算：

$$L_A(r) = L_{Aw} + D_c - A \quad (\text{A.4})$$

或

$$L_A(r) = L_A(r_0) - A \quad (\text{A.5})$$

$A$  可选择对 A 声级影响最大的倍频带计算，一般可选中心频率为 500 Hz 的倍频带作估算。

### A.1.3 室内声源等效室外声源声功率级计算方法

如图 A.1 所示，声源位于室内，室内声源可采用等效室外声源声功率级法进行计算。设靠近开口处 (或窗户) 室内、室外某倍频带的声压级分别为  $L_{p1}$  和  $L_{p2}$ 。若声源所在室内声场为近似扩散声场，则室外的倍频带声压级可按式 (A.6) 近似求出：

$$L_{p2} = L_{p1} - (TL + 6) \quad (\text{A.6})$$

式中： $TL$ ——隔墙 (或窗户) 倍频带的隔声量，dB。

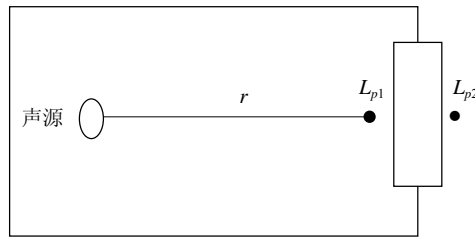


图 A.1 室内声源等效为室外声源图例

也可按式 (A.7) 计算某一室内声源靠近围护结构处产生的倍频带声压级：

$$L_{p1} = L_w + 10 \lg \left( \frac{Q}{4\pi r^2} + \frac{4}{R} \right) \quad (\text{A.7})$$

式中： $Q$ ——指向性因数，通常对无指向性声源，当声源放在房间中心时， $Q=1$ ，当放在一面墙的中心时， $Q=2$ ；当放在两面墙夹角处时， $Q=4$ ，当放在三面墙夹角处时， $Q=8$ ；

$R$ ——房间常数， $R = S\alpha / (1 - \alpha)$ ， $S$  为房间内表面面积， $m^2$ ， $\alpha$  为平均吸声系数；

$r$ ——声源到靠近围护结构某点处的距离，m。

然后按式 (A.8) 计算出所有室内声源在围护结构处产生的  $i$  倍频带叠加声压级：

$$L_{p1i}(T) = 10 \lg \left( \sum_{j=1}^N 10^{0.1L_{p1ij}} \right) \quad (\text{A.8})$$

式中： $L_{pli}(T)$ ——靠近围护结构处室内  $N$  个声源  $i$  倍频带的叠加声压级，dB；

$L_{plij}$ ——室内  $j$  声源  $i$  倍频带的声压级，dB；

$N$ ——室内声源总数。

在室内近似为扩散声场时，按式 (A.9) 计算出靠近室外围护结构处的声压级：

$$L_{p2i}(T) = L_{pli}(T) - (TL_i + 6) \quad (\text{A.9})$$

式中： $L_{p2i}(T)$ ——靠近围护结构处室外  $N$  个声源  $i$  倍频带的叠加声压级，dB；

$TL_i$ ——围护结构  $i$  倍频带的隔声量，dB。

然后按式 (A.10) 将室外声源的声压级和透过面积换算成等效的室外声源，计算出中心位置位于透声面积 ( $S$ ) 处的等效声源的倍频带声功率级。

$$L_w = L_{p2}(T) + 10 \lg s \quad (\text{A.10})$$

然后按室外声源预测方法计算预测点处的 A 声级。

#### A.1.4 靠近声源处的预测点噪声预测模式

如预测点在靠近声源处，但不能满足点声源条件时，需按线声源或面声源模式计算。

#### A.1.5 噪声贡献值计算

设第  $i$  个室外声源在预测点产生的 A 声级为  $L_{Ai}$ ，在  $T$  时间内该声源工作时间为  $t_i$ ；第  $j$  个等效室外声源在预测点产生的 A 声级为  $L_{Aj}$ ，在  $T$  时间内该声源工作时间为  $t_j$ ，则拟建工程声源对预测点产生的贡献值 ( $L_{\text{eqg}}$ ) 为：

$$L_{\text{eqg}} = 10 \lg \left[ \frac{1}{T} \left( \sum_{i=1}^N t_i 10^{0.1L_{Ai}} + \sum_{j=1}^M t_j 10^{0.1L_{Aj}} \right) \right] \quad (\text{A.11})$$

式中： $t_j$ ——在  $T$  时间内  $j$  声源工作时间，s；

$t_i$ ——在  $T$  时间内  $i$  声源工作时间，s；

$T$ ——用于计算等效声级的时间，s；

$N$ ——室外声源个数；

$M$ ——等效室外声源个数。

#### A.1.6 预测值计算

按正文式 (2) 计算。

### A.2 公路（道路）交通运输噪声预测模式

#### A.2.1 公路交通运输噪声预测基本模式

##### A.2.1.1 车型分类

车型分类（大、中、小型车）方法见表 A.1。

表 A.1 车型分类

车型	总质量 (GVM)
小	≤3.5 t, M1, M2, N1
中	3.5~12 t, M2, M3, N2
大	>12 t, N3

注：M1, M2, M3, N1, N2, N3 和 GB 1495 划定方法一致。摩托车、拖拉机等应另外归类。

##### A.2.1.2 基本预测模式

a) 第  $i$  类车等效声级的预测模式

$$L_{eq}(h)_i = (\overline{L_{0E}})_i + 10\lg\left(\frac{N_i}{V_i T}\right) + 10\lg\left(\frac{7.5}{r}\right) + 10\lg\left(\frac{\psi_1 + \psi_2}{\pi}\right) + \Delta L - 16 \quad (A.12)$$

式中： $L_{eq}(h)_i$ ——第*i*类车的小时等效声级，dB(A)；

$(\overline{L_{0E}})_i$ ——第*i*类车速度为 $V_i$ ，km/h，水平距离为7.5 m处的能量平均A声级，dB(A)；

$N_i$ ——昼间，夜间通过某个预测点的第*i*类车平均小时车流量，辆/h；

$r$ ——从车道中心线到预测点的距离，m，(A12)适用于 $r > 7.5$  m预测点的噪声预测；

$V_i$ ——第*i*类车的平均车速，km/h；

$T$ ——计算等效声级的时间，1 h；

$\psi_1$ 、 $\psi_2$ ——预测点到有限长路段两端的张角，弧度，如图A.2所示；

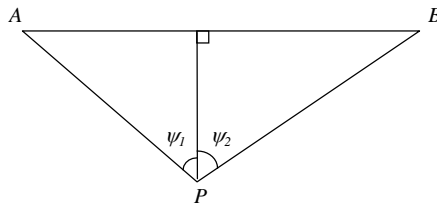


图 A.2 有限路段的修正函数，A~B为路段，P为预测点

$\Delta L$ ——由其他因素引起的修正量，dB(A)，可按下式计算：

$$\Delta L = \Delta L_1 - \Delta L_2 + \Delta L_3 \quad (A.13)$$

$$\Delta L_1 = \Delta L_{\text{坡度}} + \Delta L_{\text{路面}} \quad (A.14)$$

$$\Delta L_2 = A_{\text{atm}} + A_{\text{gr}} + A_{\text{bar}} + A_{\text{misc}} \quad (A.15)$$

式中： $\Delta L_1$ ——线路因素引起的修正量，dB(A)；

$\Delta L_{\text{坡度}}$ ——公路纵坡修正量，dB(A)；

$\Delta L_{\text{路面}}$ ——公路路面材料引起的修正量，dB(A)；

$\Delta L_2$ ——声波传播途径中引起的衰减量，dB(A)；

$\Delta L_3$ ——由反射等引起的修正量，dB(A)。

b) 总车流等效声级为：

$$L_{eq}(T) = 10\lg\left(10^{0.1L_{eq}(h)\text{大}} + 10^{0.1L_{eq}(h)\text{中}} + 10^{0.1L_{eq}(h)\text{小}}\right) \quad (A.16)$$

如某个预测点受多条线路交通噪声影响（如高架桥周边预测点受桥上和桥下多条车道的影响，路边高层建筑预测点受地面多条车道的影响），应分别计算每条车道对该预测点的声级后，经叠加后得到贡献值。

### A.2.2 修正量和衰减量的计算

#### A.2.2.1 线路因素引起的修正量（ $\Delta L_1$ ）

a) 纵坡修正量（ $\Delta L_{\text{坡度}}$ ）

公路纵坡修正量  $\Delta L_{\text{坡度}}$  可按下式计算：

$$\begin{aligned}
 \text{大型车: } \Delta L_{\text{坡度}} &= 98 \times \beta & \text{dB(A)} \\
 \text{中型车: } \Delta L_{\text{坡度}} &= 73 \times \beta & \text{dB(A)} \\
 \text{小型车: } \Delta L_{\text{坡度}} &= 50 \times \beta & \text{dB(A)}
 \end{aligned}
 \tag{A.17}$$

式中： $\beta$ ——公路纵坡坡度，%。

b) 路面修正量 ( $\Delta L_{\text{路面}}$ )

不同路面的噪声修正量见表 A.2。

表 A.2 常见路面噪声修正量

单位：dB(A)

路面类型	不同行驶速度修正量/ (km/h)		
	30	40	$\geq 50$
沥青混凝土	0	0	0
水泥混凝土	1.0	1.5	2.0

注：表中修正量为  $(\overline{L_{0E}})_i$  在沥青混凝土路面测得结果的修正。

### A.2.2.2 声波传播途径中引起的衰减量 ( $\Delta L_2$ )

a) 障碍物衰减量 ( $A_{\text{bar}}$ )

1) 声屏障衰减量 ( $A_{\text{bar}}$ ) 计算

无限长声屏障可按下列式计算：

$$A_{\text{bar}} = \begin{cases} 10 \lg \left[ \frac{3\pi\sqrt{(1-t^2)}}{4 \arctg \sqrt{\frac{(1-t)}{(1+t)}}} \right], & t = \frac{40f\delta}{3c} \leq 1 \quad \text{dB} \\ 10 \lg \left[ \frac{3\pi\sqrt{(t^2-1)}}{2 \ln(t + \sqrt{t^2-1})} \right], & t = \frac{40f\delta}{3c} > 1 \quad \text{dB} \end{cases}
 \tag{A.18}$$

式中： $f$ ——声波频率，Hz；

$\delta$ ——声程差，m；

$c$ ——声速，m/s。

在公路建设项目评价中可采用 500 Hz 频率的声波计算得到的屏障衰减量近似作为 A 声级的衰减量。

有限长声屏障计算：

$A_{\text{bar}}$  仍由式 (A.18) 计算。然后根据图 A.3 进行修正。修正后的  $A_{\text{bar}}$  取决于遮蔽角  $\beta/\theta$ 。图 A.3 (a) 中虚线表示：无限长屏障声衰减为 8.5 dB，若有限长声屏障对应的遮蔽角百分率为 92%，则有限长声屏障的声衰减为 6.6 dB。



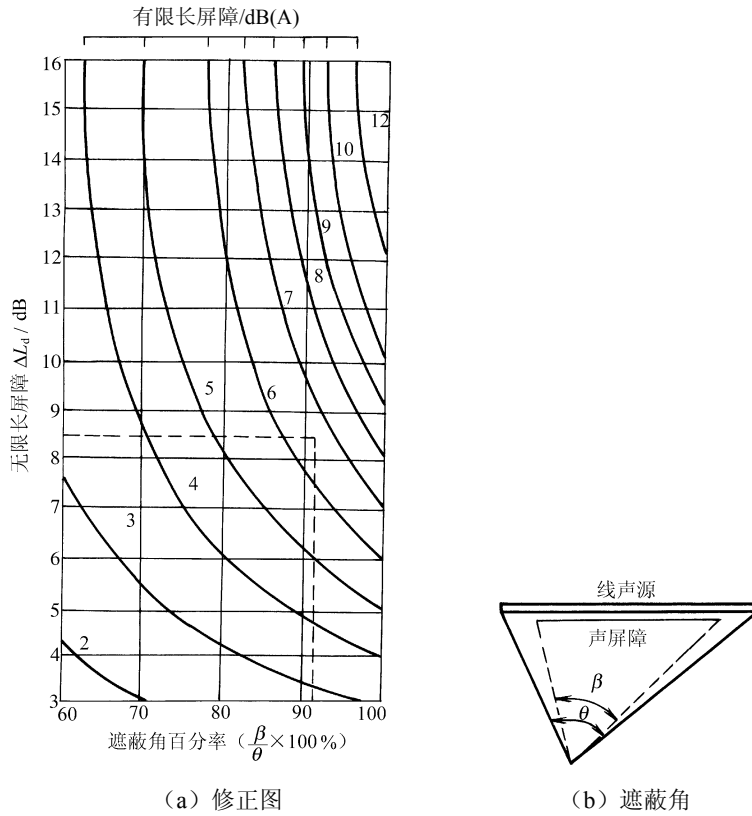


图 A.3 有限长度的声屏障及线声源的修正图

声屏障的透射、反射修正可参照 HJ/T 90 计算。

2) 高路堤或低路堑两侧声影区衰减量计算

高路堤或低路堑两侧声影区衰减量  $A_{bar}$  为预测点在高路堤或低路堑两侧声影区内引起的附加衰减量。

当预测点处于声照区时,  $A_{bar}=0$ ;

当预测点处于声影区,  $A_{bar}$  决定于声程差  $\delta$ 。

由图 A.4 计算  $\delta$ ,  $\delta=a+b-c$ 。再由图 A.5 查出  $A_{bar}$ 。

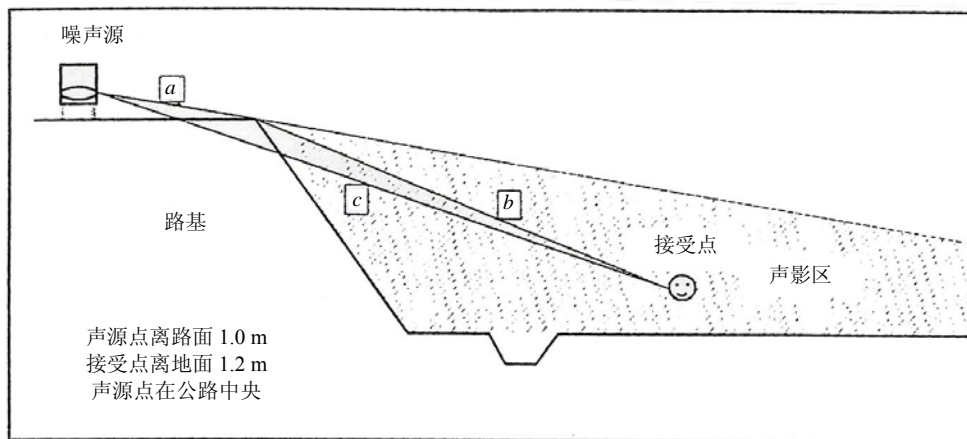
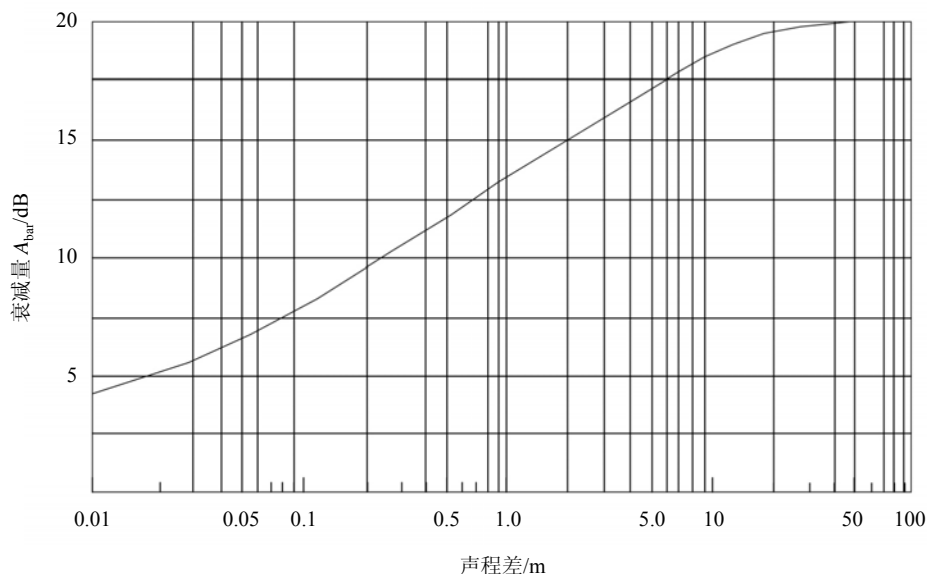
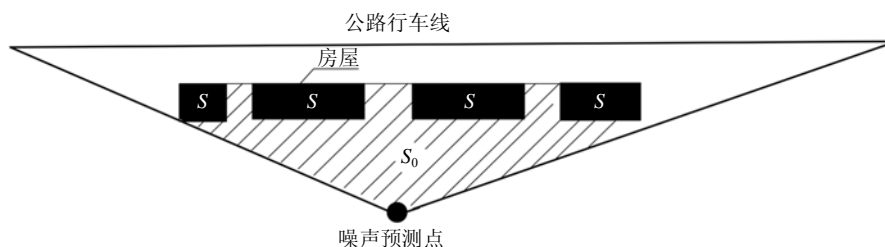


图 A.4 声程差  $\delta$  计算示意图

图 A.5 噪声衰减量  $A_{\text{bar}}$  与声程差  $\delta$  关系曲线 ( $f=500\text{ Hz}$ )

## 3) 农村房屋附加衰减量估算值

农村房屋衰减量可参照 GB/T 17247.2 附录 A 进行计算，在沿公路第一排房屋影声区范围内，近似计算可按图 A.6 和表 A.3 取值。



$S$  为第一排房屋面积和， $S_0$  为阴影部分（包括房屋）面积。

图 A.6 农村房屋降噪量估算示意图

表 A.3 农村房屋噪声附加衰减量估算量

$S/S_0$	$A_{\text{bar}}$
40%~60%	3 dB(A)
70%~90%	5 dB(A)
以后每增加一排房屋	1.5 dB(A)
	最大衰减量 $\leq 10\text{ dB(A)}$

b)  $A_{\text{atm}}$ 、 $A_{\text{gr}}$ 、 $A_{\text{misc}}$  衰减项计算按正文 8.3.4~8.3.7 相关模式计算。

A.2.2.3 由反射等引起的修正量 ( $\Delta L_3$ )

a) 城市道路交叉路口噪声（影响）修正量

交叉路口的噪声修正值（附加值）见表 A.4。

表 A.4 交叉路口的噪声附加量

受噪声影响点至最近快车道中轴线交叉点的距离/m	交叉路口/dB
≤40	3
40<D≤70	2
70<D≤100	1
>100	0

## b) 两侧建筑物的反射声修正量

地貌以及声源两侧建筑物反射影响因素的修正。当线路两侧建筑物间距小于总计算高度 30%时, 其反射声修正量为:

两侧建筑物是反射面时

$$\Delta L_{\text{反射}} = \frac{4H_b}{w} \leq 3.2 \text{ dB} \quad (\text{A.19})$$

两侧建筑物是一般吸收性表面时

$$\Delta L_{\text{反射}} = \frac{2H_b}{w} \leq 1.6 \text{ dB} \quad (\text{A.20})$$

两侧建筑物为全吸收性表面时

$$\Delta L_{\text{反射}} \approx 0 \quad (\text{A.21})$$

式中:  $w$ ——线路两侧建筑物反射面的间距, m;

$H_b$ ——构筑物的平均高度, 取线路两侧较低一侧高度平均值代入计算, m。

## A.3 城市轨道交通、铁路交通运输噪声预测模式

## A.3.1 城市轨道交通噪声预测模式

## A.3.1.1 预测点列车运行噪声等效声级计算模式:

$$L_{\text{eq},t} = 10 \lg \left[ \frac{1}{T} \sum_{j=1}^m t_j 10^{0.1L_{p,j}} \right] \quad (\text{A.22})$$

$$t_j = \frac{l_j}{V_j} \left( 1 + 0.8 \frac{d}{l_j} \right) \quad (\text{A.23})$$

$$L_{p,j} = L_{p0,j} + C_j \quad (\text{A.24})$$

$$C_j = C_{1j} - A \quad (\text{A.25})$$

$$C_{1j} = C_{Vj} + C_t + C_\theta \quad (\text{A.26})$$

$$A = A_{\text{div}} + A_{\text{atm}} + A_{\text{bar}} + A_{\text{gr}} + A_{\text{misc}} \quad (\text{A.27})$$

式中:  $L_{\text{eq},t}$ ——预测点列车运行噪声等效声级, dB(A);

$T$ ——预测时段内的时间, s;

$m$ —— $T$ 时段内通过的列车数, 列;

$t_j$ —— $j$ 列车通过时段的等效时间, s;

- $l_j$ —— $j$  列车长度, m;  
 $V_j$ —— $j$  列车运行速度, m/s;  
 $d$ ——预测点到轨道中心线的水平距离, m;  
 $L_{p,j}$ ——预测点  $j$  列车通过时段内的等效声级, 按式 (A.24) 计算, dB(A);  
 $L_{p0,j}$ ——参考点  $j$  列车通过时段内最大垂向指向性方向上的噪声辐射源强, dB(A);  
 $C_j$ —— $j$  列车噪声修正量, dB(A);  
 $C_{lj}$ —— $j$  列车车辆、线路条件及轨道结构等修正量, dB(A);  
 $C_{vj}$ —— $j$  列车速度修正量, dB(A);  
 $C_t$ ——线路和轨道结构的修正量, dB(A);  
 $C_\theta$ ——垂向指向性修正量, dB(A);  
 $A$ ——声波传播途径引起的衰减量, dB。

以上公式同样适用于倍频带声压级计算, 若按倍频带声压级计算, 应按式 (A.22) 分别计算倍频带等效声级后再按正文 8.3 式 (6) 计算等效声级。

### A.3.1.2 修正量计算

#### A.3.1.2.1 速度修正量计算 ( $C_v$ )

$$C_v = 30 \lg(v/v_0) \quad (\text{A.28})$$

式中:  $v_0$ ——列车运行参考速度, km/h;

$v$ ——列车运行速度, km/h。

注:  $v_0$  取值和  $L_{p0,j}$  获取时的车速有关。

#### A.3.1.2.2 线路和轨道结构的修正量 ( $C_t$ )

线路和轨道结构的修正量 ( $C_t$ ) 可参照表 A.5 选取。

表 A.5  $C_t$  值表

序号	线路条件	修正量
1	弯导 (半径 $\leq 500$ m)	相对直线轨道噪声级高 3~8 dB(A)
2	岔道	相对直线轨道噪声级高 4 dB(A)
3	坡道	相对直线轨道噪声级高 2 dB(A)
3	混凝土高架桥结构 (8 m)	相对地面轨道噪声级高 7~10 dB(A)
4	混凝土隧道结构	相对地面线路噪声级高 7~10 dB(A)
5	扣件	弹性扣件可降低噪声级 3~5 dB(A)
6	混凝土枕	相对木枕噪声级高 2~4 dB(A)
7	混凝土整体道床	相对碎石道床噪声级高 2~4 dB(A)
8	长钢轨和短钢轨	长钢轨较短钢轨噪声级低 4~6 dB(A)
9	连续焊接钢轨	可降低 3 dB(A)
10	车轮未磨平、表面粗糙、不圆	噪声级提高 3~5 dB(A)
11	车轮加阻尼及车身带裙板	噪声级降低 10~12 dB(A)
12	弹性车轮	噪声级降低 10~20 dB(A)

注: 根据声波叠加原理, 若同时存在几种修正项时, 一般只取最大值。以上修正与  $L_{p0,j}$  获取时的条件有关。

#### A.3.1.2.3 垂向指向性修正量 ( $C_\theta$ )

列车噪声辐射的垂向指向性修正量  $C_\theta$ , 可按式计算:

当  $-10^\circ \leq \theta < 24^\circ$  时

$$C_\theta = -0.012(24 - \theta)^{1.5} \quad (\text{A.29})$$

## HJ 2.4—2009

当  $24^\circ \leq \theta < 50^\circ$  时

$$C_\theta = -0.075(\theta - 24)^{1.5} \quad (\text{A.30})$$

式中： $\theta$ ——声源到预测点方向与水平面的夹角，(°)。

### A.3.1.2.4 几何发散衰减 ( $A_{\text{div}}$ ) 的计算

$$A_{\text{div}} = 10 \lg \frac{d \arctan \frac{l}{2d_0} + \frac{2l^2}{4d_0^2 + l^2}}{d_0 \arctan \frac{l}{2d} + \frac{2l^2}{4d^2 + l^2}} \quad (\text{A.31})$$

式中： $d_0$ ——源强的参考距离，m；

$d$ ——预测点到轨道中心线的距离，m；

$l$ ——列车长度，m。

### A.3.1.2.5 其他衰减

$A_{\text{atm}}$ 、 $A_{\text{bar}}$ 、 $A_{\text{misc}}$  计算参考 A.2。

## A.3.2 铁路交通噪声预测模式

### A.3.2.1 预测点列车运行噪声等效声级预测模式

$$L_{\text{eq},l} = 10 \lg \left[ \frac{1}{T} \sum_i n_i t_i 10^{0.1(L_{p_{0,i}} + C_i)} \right] \quad (\text{A.32})$$

式中： $T$ ——规定的评价时间，s；

$n_i$ —— $T$  时间内通过的第  $i$  类列车列数，列；

$t_i$ ——第  $i$  类列车通过的等效时间，s；计算方法见式 (A.23)；

$L_{p_{0,i}}$ ——第  $i$  类列车最大垂向指向性方向上的噪声辐射源强，为 A 声级或倍频带声压级，dB(A) 或 dB；

$C_i$ ——第  $i$  类列车的噪声修正项，可为 A 声级或倍频带声压级修正项，dB(A) 或 dB。

若采用按倍频带计算的方法，则应按式 (A.32) 分别计算频带等效声级后，再按正文 8.3 式 (6) 计算等效声级。

### A.3.2.2 列车噪声修正量的计算

第  $i$  类列车的噪声修正量  $C_i$ ，按下式计算：

$$C_i = C_{li} - A \quad (\text{A.33})$$

$$C_{li} = C_{vi} + C_\theta + C_t + C_w \quad (\text{A.34})$$

$$A = A_{\text{div}} + A_{\text{atm}} + A_{\text{bar}} + A_{\text{gr}} + A_{\text{misc}} \quad (\text{A.35})$$

式中： $C_{li}$ —— $i$  种车辆、线路条件及轨道结构等修正量，dB(A) 或 dB；

$C_{vi}$ ——列车运行速度修正量，可按类比试验数据、相关资料或标准方法计算，dB(A) 或 dB；

$C_\theta$ ——列车运行噪声垂向指向性修正量，dB(A) 或 dB；计算方法见式 (A.29)、式 (A.30)；

$C_t$ ——线路和轨道结构对噪声影响的修正量，可按类比试验数据、相关资料或标准方法计算，dB；

$C_w$ ——频率计权修正量，dB，见附录 B；

$A$ ——声波传播途径引起的衰减，dB；

$A_{\text{div}}$ ——列车运行噪声几何发散衰减，dB，计算见式 (A.31)。其他衰减 ( $A_{\text{atm}}$ 、 $A_{\text{bar}}$ 、 $A_{\text{misc}}$ ) 计

算参考 A.2。

#### A.4 飞机噪声预测模式

##### A.4.1 预测的量

依据 GB 9660 机场周围噪声的预测评价量应为计权等效（有效）连续感觉噪声级（ $L_{WECPN}$ ），其计算公式如下：

$$L_{WECPN} = \overline{L_{EPN}} + 10 \lg(N_1 + 3N_2 + 10N_3) - 39.4 \quad (\text{A.36})$$

式中： $N_1$ ——07：00～19：00 对某预测点产生的噪声影响的飞行架次；

$N_2$ ——19：00～22：00 对某预测点产生的噪声影响的飞行架次；

$N_3$ ——22：00～07：00 对某预测点产生的噪声影响的飞行架次。

$$\overline{L_{EPN}} = 10 \lg \left( \frac{1}{N_1 + N_2 + N_3} \sum_i \sum_j 10^{0.1 L_{EPNij}} \right) \text{dB} \quad (\text{A.37})$$

式中： $L_{EPNij}$ —— $j$  航路第  $i$  架次飞机对某预测点引起的有效感觉噪声级，dB。

##### A.4.2 单架飞机噪声

飞机噪声可用噪声距离特性曲线或噪声—功率—距离数据表达，预测时一般利用国际民航组织、其他有关组织或飞机生产厂提供的数据，在必要情况下应按有关规定进行实测。鉴于飞机噪声资料是在一定的飞行速度和设定功率下获取的，当实际预测情况和资料获取时的条件不一致，使用时应作必要修正。

###### A.4.2.1 推力修正

飞机的声级和推力呈线性关系，可依据下式内插计算出不同推力情况下的飞机噪声级：

$$L_F = L_{F_i} + (L_{F_{i+1}} - L_{F_i})(F - F_i)/(F_{i+1} - F_i) \quad (\text{A.38})$$

式中： $F_i$ 、 $F_{i+1}$ ——测定飞机噪声时设定的推力，kN；

$L_{F_i}$ 、 $L_{F_{i+1}}$ ——飞机设定推力为  $F_i$ 、 $F_{i+1}$  时同一地点测得的声级，dB；

$F$ ——介于  $F_i$ 、 $F_{i+1}$  之间的推力，kN；

$L_F$ ——内插得到的推力为  $F$  时同一地点声级，dB。

###### A.4.2.2 速度修正

一般提供的飞机噪声是以速度 160 kn（节）为基础的，在计算声级时，应对飞机的飞行速度进行校正。

$$\Delta V = 10 \lg \frac{V_r}{V} \quad (\text{A.39})$$

式中： $V_r$ ——参考空速，kn；

$V$ ——关心阶段飞机的地面速度，kn。

###### A.4.2.3 温度、湿度修正

在计算大气吸收衰减时，往往以 15℃ 和 70% 相对湿度为基础条件。因此在温度和湿度条件相差较大时，需考虑大气条件变化而引起声衰减变化修正，其修正见正文 8.3.4。

##### A.4.3 单个飞行事件引起的地面噪声的计算

在飞机噪声特性确定后，计算各个预测点的噪声需按如下步骤进行。

###### A.4.3.1 飞行剖面的确定

在进行噪声预测时，首先应确定单架飞机的飞行剖面。典型的飞行剖面示意图 A.7。

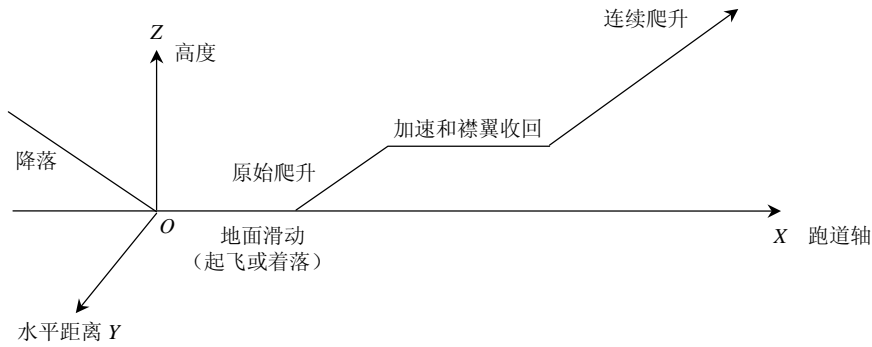


图 A.7 典型飞行剖面示意图

A.4.3.2 斜距确定

从网格预测点到飞行航线的垂直距离可由下式计算：

$$R = \sqrt{L^2 + (h \cos r)^2} \tag{A.40}$$

式中： $R$ ——预测点到飞行航线的垂直距离，m；

$L$ ——预测点到地面航迹的垂直距离，m；

$h$ ——飞行高度，m；

$r$ ——飞机的爬升角，(°)。

各种符号的具体意义见图 A.8。

$O$ ——预测点。

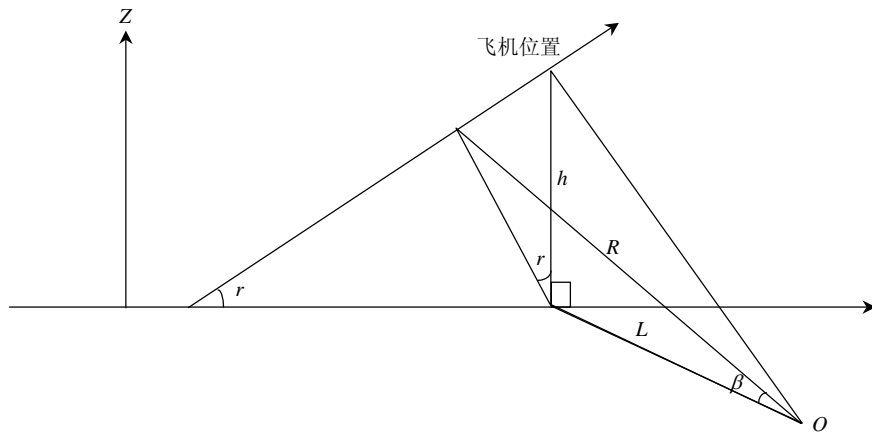


图 A.8 各种符号的意义

A.4.3.3 侧向衰减

声波在传递过程中，由地面影响所引起的侧向衰减可按下式计算：

a) 喷气式飞机位于地面时

$$\Delta L(L) = 15.09[1 - e^{-0.00274L}] \quad 0 < L < 914 \text{ m} \tag{A.41}$$

$$\Delta L(L) = 13.86 \quad L \geq 914 \text{ m} \tag{A.42}$$

式中： $\Delta L(L)$ ——地面引起的侧向衰减，dB；

$L$ ——水平距离，m。

b) 飞机位于空中时

$$\Delta L(\beta) = 3.96 - 0.66\beta + 9.9e^{-0.13\beta} \quad L > 914 \text{ m}, 0^\circ \leq \beta \leq 60^\circ \quad (\text{A.43})$$

$$\Delta L(\beta) = 0 \quad \beta > 60^\circ \quad (\text{A.44})$$

式中:  $\Delta L(\beta)$ ——地面引起的侧向衰减, dB;

$\beta$ ——预测点到飞行航线的仰角, ( $^\circ$ )。  $\beta = \cos^{-1}(L/R)$ 。

$$\Delta L(\beta, L) = [\Delta L(L)][\Delta L(\beta)]/13.86 \quad 0 \leq L \leq 914 \text{ m} \quad (\text{A.45})$$

式中:  $\Delta L(\beta, L)$ ——地面引起的侧向衰减, dB。

#### A.4.3.4 飞机起跑点后面的预测点声级的修正

由于飞机噪声具有一定的指向性, 因此, 飞机起跑点后面的预测点声级应作指向性修正, 其修正公式如下:

a) 对于  $90^\circ \leq \theta \leq 148.4^\circ$

$$\Delta L = 51.44 - 1.553\theta + 0.015147\theta^2 - 0.000047173\theta^3 \quad (\text{A.46})$$

b) 对于  $148.4^\circ < \theta \leq 180^\circ$

$$\Delta L = 339.18 - 2.5802\theta - 0.0045545\theta^2 + 0.000044193\theta^3 \quad (\text{A.47})$$

式中:  $\theta$ ——预测点与跑道端中点连线和跑道中心线的夹角, ( $^\circ$ )。

#### A.4.4 飞机噪声等值线图的绘制

##### A.4.4.1 飞机水平发散的计算

飞机飞行时并不能完全按规定的航迹飞行, 国际民航组织通报 (Icao circular) 205-AN/86 (1988) 提出在无实际测量数据时, 离场航路的水平发散可按如下考虑:

航线转弯角度小于  $45^\circ$  时

$$S(y) = 0.055x - 0.150, \quad 5 \text{ km} < x < 30 \text{ km} \quad (\text{A.48})$$

$$S(y) = 1.5 \quad x > 30 \text{ km} \quad (\text{A.49})$$

航线转弯角度大于  $45^\circ$  时

$$S(y) = 0.128x - 0.42 \quad 5 \text{ km} < x < 15 \text{ km} \quad (\text{A.50})$$

$$S(y) = 1.5 \quad x > 15 \text{ km} \quad (\text{A.51})$$

式中:  $S(y)$ ——标准偏差, km;

$x$ ——从滑行开始点算的距离, m。

在起飞点 [ $S(y)=0$ ] 和 5 km 之间可用线性内插决定  $S(y)$ 。降落时, 在 6 km 内的发散可以忽略。

作为近似可按高斯分布来统计飞机的空间分布, 沿着航迹两侧不同发散航迹飞机飞行的比例见表 A.6。

表 A.6 航线两侧不同发散航迹飞机飞行的比例

航迹点坐标	比例
$y_m - 2.0S(y)$	0.065
$y_m - 1.0S(y)$	0.24
$y_m$	0.39
$y_m + 1.0S(y)$	0.24
$y_m + 2.0S(y)$	0.065



## HJ 2.4—2009

### A.4.4.2 网格设定

进行计算机计算时，网格间距的设置一般可以为 300 m，对于接近跑道的区域，网格间距还可更小，以保证偏差不大于 0.5 dB。

### A.4.4.3 等值线图绘制

网格点上计算出的  $L_{WECPN}$  值，按 5 dB 的间隔，将噪声级相同的点连接成线。在 1：50 000 包括机场区域在内的土地规划图上，画出 70 dB、75 dB、80 dB、85 dB、90 dB 的等值线图。

附 录 B  
(规范性附录)  
倍频带声压级合成 A 声级计算公式

设各个倍频带声压级为  $L_{pi}$ , 那么 A 声级为:

$$L_A = 10 \lg \left[ \sum_{i=1}^n 10^{0.1(L_{pi} - \Delta L_i)} \right] \quad (\text{B.1})$$

式中:  $\Delta L_i$ ——第  $i$  个倍频带的 A 计权网络修正值, dB;

$n$ ——总倍频带数。

中心频率为 63~16 000 Hz 倍频带的 A 计权网络修正值见表 B.1。

表 B.1 A 计权网络修正值

倍频带中心频率/Hz	63	125	250	500	1 000	2 000	4 000	8 000	16 000
$\Delta L_i$ /dB	-26.2	-16.1	-8.6	-3.2	0	1.2	1.0	-1.1	-6.6

中华人民共和国国家环境保护标准  
环境影响评价技术导则 声环境  
HJ 2.4—2009

\*

中国环境科学出版社出版发行  
(100062 北京崇文区广渠门内大街16号)

网址: <http://www.cesp.com.cn>

电话: 010-67112738

北京市联华印刷厂印刷

版权所有 违者必究

\*

2010年3月第1版 开本 880×1230 1/16

2010年3月第1次印刷 印张 3

字数 90千字

统一书号: 135111·049

定价: 40.00元